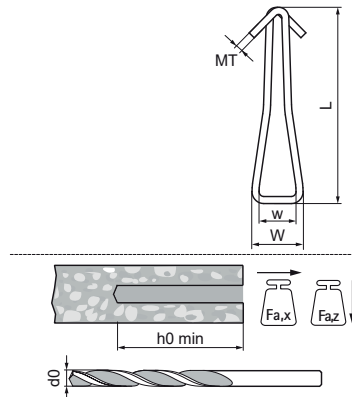


Walraven Mocowanie HK

(L0560)

mocowanie do betonu, cegły



Zalety & właściwości

- do mocowania drutu stalowego, taśmy nośnej lub łańcucha w betonie i litym kamieniu
- do podwieszania obciążeń statycznych, takich jak kanały powietrzne, obniżone sufity itp. do betonu
- nadaje się również do użytku na zewnątrz
- lepsza odporność ogniowa niż w przypadku zatyczek plastikowych
- testowany przez CSTB, raport z testu EPOD/06-05 (HK)
- maksymalne dopuszczalne obciążenie (F_a) w betonie (350 kg/m^3) ze współczynnikiem bezpieczeństwa 1:4, wywiercony otwór $\varnothing 8 \text{ mm}$ i wbita kotwa z drutu HK
- materiał: stal nierdzewna A4 (1.4401/ AISI 316)

Numer produktu	Model	Grubość materiału	Średnica otworu	Min. głębokość wiercenia	Szerokość	Całkowita wysokość	Całkowita szerokość	Całkowita długość	Maksymalne dopuszczalne obciążenie $F_{a,z}$	Maksymalne dopuszczalne obciążenie $F_{a,x}$
<i>Nr produktu</i>		<i>MT</i>	<i>dØ</i>	<i>h0 min</i>	<i>w</i>	<i>H</i>	<i>W</i>	<i>L</i>	<i>F_{a,z}</i>	<i>F_{a,x}</i>
<i>Jednostka</i>		<i>mm</i>	<i>mm</i>	<i>mm</i>	<i>mm</i>	<i>mm</i>	<i>mm</i>	<i>mm</i>	<i>N</i>	<i>N</i>
61073134	Bez nasadki	2,00	8	30	9	5	15	50	800	1 000
61073224	Z zaślepką	2,00	8	30	9	20	25	50	800	1 000