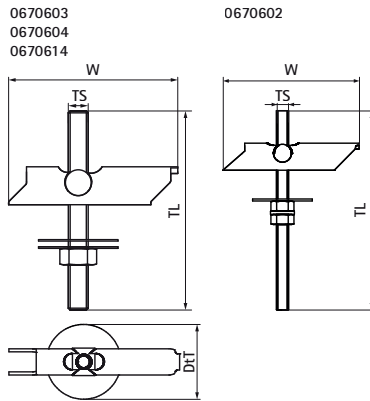
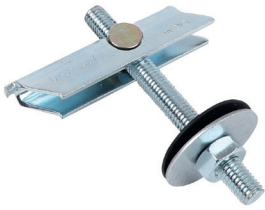


## Walraven Dybel przechyłny

(L1025)

Mocowanie do pustych ścian i sufitów



### Zalety & właściwości

- Profil U z wałem obrotowym ze śrubą dwustronną
- do mocowania w pustych ścianach i stropach lub profilowanych blachach dachowych
- z homologacją VdS - numer certyfikatu G 4890027 (M10) maks. DN 50 - 2"
- z zatwierdzeniem FM - numer certyfikatu 3047342 maks. DN 40 - 1 1/2"
- nośność korka zależy od powierzchni
- materiał: części metalowe wykonane ze stali; podkładka ochronna wykonana z gumy (0670602 bez gumowej podkładki)
- ocynk galwaniczny



Numer produktu	Rozmiar gwintu	Długość gwintu	Średnica otworu	Szerokość między płaskimi powierzchniami	Min. Hollow Depth	Maksymalna grubość podłoża	Całkowita wysokość	Całkowita szerokość	Całkowita głębokość	Aprobaty
Nr produktu	TS	TL	d0	WAF			H	W	DeT	
Jednostka		mm	mm	mm	mm	mm	mm	mm	mm	
0670602	M6	100	17	10	70	55	102	70	30	ITB (KOT)
0670603	M8	100	20	13	75	50	102	74	40	ITB (KOT)
0670604	M10	100	25	17	85	45	102	85	40	VdS, ITB (KOT), FM