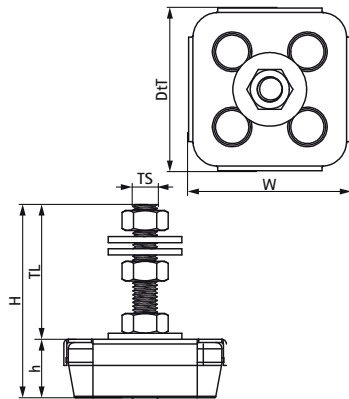


Walraven VibraTek® MR-L 1000/M8 podkładka poziomująca

(L20518)

gumowe mocowanie z przyłączem M8 do izolacji i poziomowania sprzętu



Zalety & właściwości

- zalecany do maszyn o prędkościach roboczych powyżej 2500 obr/min, zapewniający stopień izolacji drgań od 75% do 80%.
- łatwy w instalacji i nie wymaga mocowania do konstrukcji nośnej
- gumowy izolator z nakrętkami DIN 934 i podkładkami DIN 9012 w zestawie do montażu i poziomowania sprzętu
- części metalowe i gumowe można oddzielić w celu recyklingu
- twardość 45 Shore A
- zakres temperatur pracy -20°C do 90°C

Numer produktu	Rozmiar gwintu	Całkowita wysokość	Całkowita szerokość	Całkowita głębokość	Wysokość	Długość gwintu	Zalecane minimalne obciążenie Faz	Zalecane maksymalne obciążenie Faz	Maksymalne ugięcie statyczne
<i>Nr produktu</i>	<i>TS</i>	<i>H</i>	<i>W</i>	<i>DtT</i>	<i>h</i>	<i>TL</i>			
<i>Jednostka</i>		<i>mm</i>	<i>mm</i>	<i>mm</i>	<i>mm</i>	<i>mm</i>	<i>N</i>	<i>N</i>	<i>mm</i>
2800101000	M8	63	53	53	19	44	100	800	4