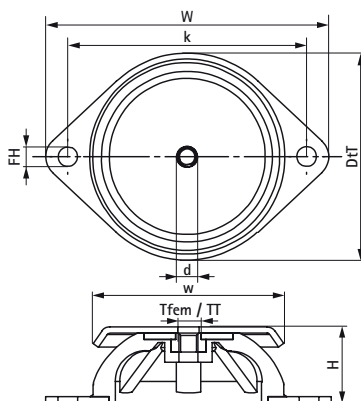
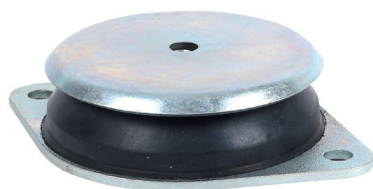


## Walraven VibraTek® MR-B mocowanie elastomerowe

(L20530)

Izolator elastomerowy w kształcie dzwonu do izolacji urządzeń i maszyn



### Zalety & właściwości

- zalecany do maszyn o prędkościach roboczych powyżej 2500 obr/min, zapewniający stopień izolacji drgań od 75% do 80%.
- idealnie nadaje się do maszyn z wibracjami promieniowymi (w przeciwieństwie do osiowych) i podatnych na nagłe lub wyraźne starty i zatrzymania
- części metalowe i gumowe można oddzielić w celu recyklingu
- zakres temperatur pracy -30°C do 80°C

| Numer produktu | Gwint żeński | Typ gwintu | Całkowita wysokość | Całkowita szerokość | Całkowita głębokość | Szerokość | Otwór mocujący | Odległość od osi do osi | Zalecane minimalne obciążenie Faz | Zalecane maksymalne obciążenie Faz | Maksymalne ugięcie statyczne |
|----------------|--------------|------------|--------------------|---------------------|---------------------|-----------|----------------|-------------------------|-----------------------------------|------------------------------------|------------------------------|
| Nr produktu    | Tfem         | TT         | H                  | W                   | DtT                 | w         | FH             | k                       | N                                 | N                                  | mm                           |
| Jednostka      |              |            | mm                 | mm                  | mm                  | mm        | mm             | mm                      |                                   |                                    | mm                           |
| 2801800240     | M6           | Metryczny  | 24                 | 90                  | 66                  | 60        | 6,2            | 76                      | 50                                | 225                                | 3,5                          |
| 2801800750     | M8           | Metryczny  | 27                 | 120                 | 86                  | 80        | 8,2            | 100                     | 130                               | 700                                | 4                            |
| 2801801500     | M10          | Metryczny  | 28                 | 148                 | 106                 | 100       | 10,2           | 124                     | 150                               | 1 400                              | 5,5                          |