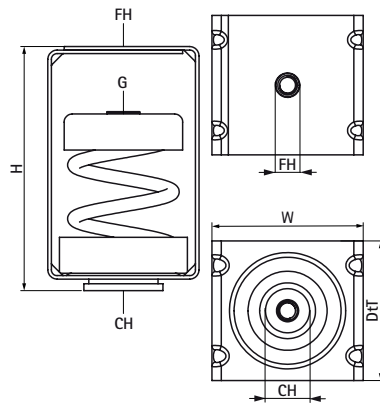


## Walraven VibraTek® HS-1 izolator sprężynowy

(L20539)

Wysokowydajny izolator sprężynowy do lekkich ładunków podwieszanych



### Zalety & właściwości

- łatwy w instalacji i nie wymaga mocowania do podłoża
- zalecany do maszyn o niskich prędkościach roboczych powyżej 700 obr.
- malowana proszkowo epoksydowa obudowa, nasadka i sprężyna zapewniają zwiększoną odporność na korozję
- gumowa podstawa sprężyny zapobiega kontaktowi między obudową a sprężyną
- zakres temperatur pracy od -90°C do 150°C

Numer produktu	Gwint łączący	Całkowita wysokość	Całkowita szerokość	Całkowita głębokość	Otwór mocujący	Otwór przyłączeniowy	Zalecane minimalne obciążenie Faz	Zalecane maksymalne obciążenie Faz	Maksymalne ugięcie statyczne
Nr produktu	G	H	W	DtT	FH	CH			
Jednostka		mm	mm	mm	mm	mm	N	N	mm
2800600050	M8	105	65	60	10,5	24	5	45	23
2800600150	M8	105	65	60	10,5	24	20	140	23
2800600250	M8	105	65	60	10,5	24	30	230	23
2800600500	M8	105	65	60	10,5	24	50	450	23
2800600750	M8	105	65	60	10,5	24	80	690	23
2800601000	M8	105	65	60	10,5	24	100	920	23