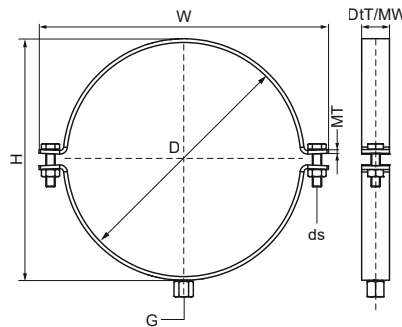


Obejmy Walraven HD700 SSt A4 M16

(M0525)



Zalety & właściwości

- Obejmy dwuczęściowe z dwiema śrubami blokującymi
- ciężka konstrukcja
- z nakrętką przyłączeniową spawaną CO₂

Numer produktu	Średnica zewnętrzna rury	DN	Gwint łączący	Całkowita wysokość	Całkowita szerokość	Całkowita głębokość	Materiał Szerokość	Grubość materiału	Rozmiar śruby	Maksymalne dopuszczalne obciążenie Faz
Nr produktu	D	D	G	H	W	DtT	MW	MT	ds	F _{a,z}
Jednostka	mm			mm	mm	mm	mm	mm		N
33074318	310 - 318		M16	350	390	40	40	4,00	M12	8 000
33074329	322 - 330	DN 300	M16	362	402	40	40	4,00	M12	8 000
33074361	354 - 361	DN 350	M16	393	433	40	40	4,00	M12	8 000