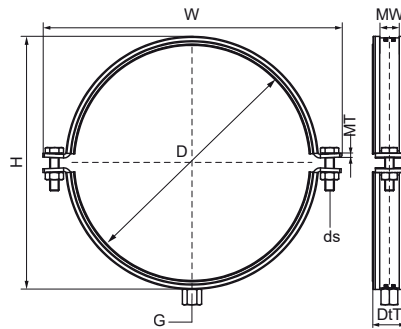


Obejmy Walraven HD1701 SSSt A4 EPDM M12

(M0535)



Zalety & właściwości

- Obejmy dwuczęściowe z dwiema śrubami blokującymi
- ciężka konstrukcja
- z nakrętką przyłączeniową spawaną CO₂
- Wykładzina izolująca hałas, guma EPDM, czarna
- z okładziną dźwiękochłonną (wg DIN 4109), odporna na starzenie, dla temperatur od -30 °C do +110 °C

Numer produktu	Średnica zewnętrzna rury	DN	Gwint łączący	Całkowita wysokość	Całkowita szerokość	Całkowita głębokość	Materiał Szerokość	Grubość materiału	Rozmiar śruby	Maksymalne dopuszczalne obciążenie Faz
Nr produktu	D	D	G	H	W	DtT	MW	MT	ds	Fa,z
Jednostka	mm			mm	mm	mm	mm	mm		N
33174227	218 - 227	DN 200	M12	263	295	36	30	4,00	M10	5 750
33174252	244 - 252		M12	288	320	36	30	4,00	M10	5 750
33174268	261 - 268		M12	305	337	36	30	4,00	M10	5 750
33174277	269 - 277	DN 250	M12	313	345	36	30	4,00	M10	5 750
33174285	278 - 285		M12	321	353	36	30	4,00	M10	5 750