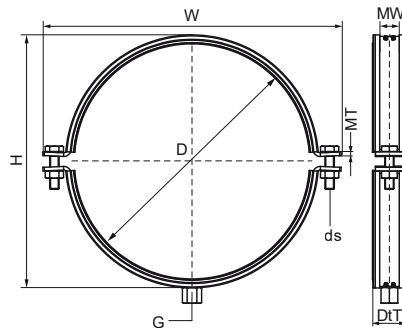


## Obejmy Walraven HD1701 SSSt A4 EPDM M16

(M0540)



### Zalety & właściwości

- Obejmy dwuczęściowe z dwiema śrubami blokującymi
- ciężka konstrukcja
- z nakrętką przyłączeniową spawaną CO<sub>2</sub>
- Wykładzina izolująca hałas, guma EPDM, czarna
- z okładziną dźwiękochłonną (wg DIN 4109), odporna na starzenie, dla temperatur od -30 °C do +110 °C

Numer produktu	Średnica zewnętrzna rury	DN	Gwint łączący	Całkowita wysokość	Całkowita szerokość	Całkowita głębokość	Materiał Szerokość	Grubość materiału	Rozmiar śruby	Maksymalne dopuszczalne obciążenie Faz
Nr produktu	D	D	G	H	W	DtT	MW	MT	ds	Fa,z
Jednostka	mm			mm	mm	mm	mm	mm		N
33174318	310 - 318		M16	364	402	45	40	4,00	M12	6 500
33174329	322 - 330	DN 300	M16	377	415	45	40	4,00	M12	6 500
33174361	354 - 361	DN 350	M16	408	446	45	40	4,00	M12	6 500