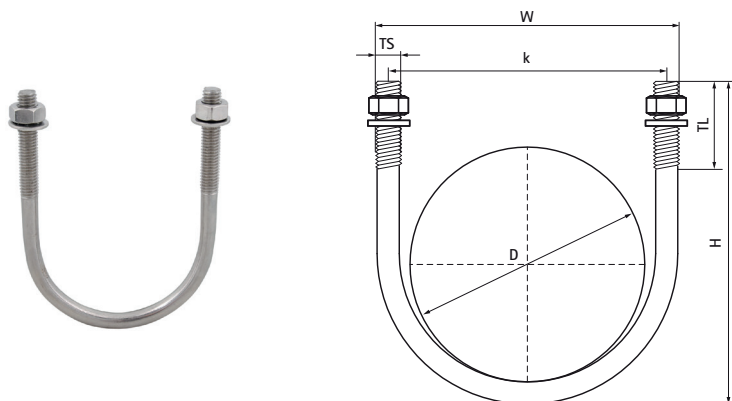


## Walraven U-Obejma STN

(M1205)

do podpierania i zabezpieczania rur i przewodów



### Zalety & właściwości

- Śruba w kształcie litery U z gwintem
- w tym nakrętki i podkładki
- Nadaje się do zastosowań wewnętrznych i zewnętrznych
- materiał: stal nierdzewna A4 (1.4401/ AISI 316)

Numer produktu	Średnica rury CTS 03 (IMP)	DN	Rozmiar gwintu	Długość gwintu	Całkowita wysokość	Całkowita szerokość	Całkowita głębokość	Odległość od osi do osi
Nr produktu	D	D	TS	TL	H	W	DtT	k
Jednostka	"			mm	mm	mm	mm	mm
2084706021	1/2	DN 15	M6	25	39	30	45	30
2084708027	3/4	DN 20	M8	25	55	35	63	35
2084708034	1	DN 25	M8	35	63	42	71	47
2084708049	1 1/2	DN 40	M8	35	72	57	80	60
2084708060	2	DN 50	M8	35	82	68	90	71
2084708076	2 1/2	DN 65	M8	42	100	106	13	93
2084710090	3	DN 80	M10	35	117	116	17	99
2084710114	4	DN 100	M10	50	157	127	167	123
2084716219	8	DN 200	M16	60	264	252	16	236
2084716273	10	DN 250	M16	55	324	321	24	305
2084718323	12	DN 300	M18	65	370	368	27	350
2084712140	5	DN 125	M12	60	151,7	12	191	152