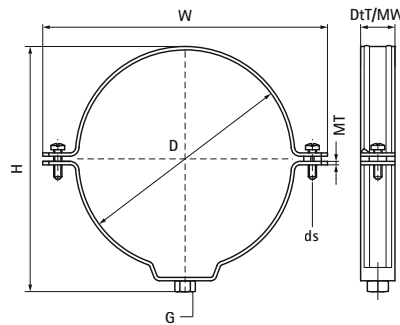


Walraven Bifix® 415 Obejma bez okładziny STN

(M1505)

do rur z tworzyw sztucznych



Zalety & właściwości

- obejma z dwiema śrubami
- z systemem szybkiego blokowania
- z wyjmowanymi podkładkami dystansowymi, dzięki czemu Obejmy nadają się zarówno do przesuwania, jak i kotwienia
- profil wewnętrzny chroniący rury przed uszkodzeniem
- materiał: stal nierdzewna 1.4404 (AISI 316L)

EPD

Numer produktu	DN	Gwint łączący	Całkowita wysokość	Całkowita szerokość	Całkowita głębokość	Materiał Szerokość	Grubość materiału	Rozmiar śruby	Maksymalne dopuszczalne obciążenie Faz	Aprobaty
Nr produktu	D	G	H	W	DtT	MW	MT	ds	F _{0,z}	
Jednostka			mm	mm	mm	mm	mm		N	
4157200	DN 200	M8	220	240	20	20	1,50	M6	1 310	EPD