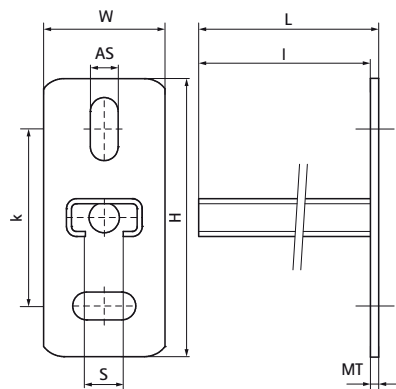


Walraven RapidRail® Konsola ścienna STN

(M2505)

mocowanie do ścian lub stropów



Zalety & właściwości

- płyta ścienna z przyspawaną szyną montażową
- szczeliny pod kątem 90° względem siebie, aby uprościć mocowanie
- Spawane CO₂
- materiał: stal nierdzewna 1.4404 (AISI 316L)
- Więcej informacji na temat maksymalnego dopuszczalnego obciążenia (Faz) można znaleźć w tabelach obciążeń lub w naszej internetowej karcie danych "Dane techniczne Walraven RapidRail®".
- Testowane wartości w połączeniu z szyną Walraven RapidStrut® 41x41x2,5mm.



Numer produktu	Typ	Długość	Całkowita wysokość	Całkowita szerokość	Całkowita długość	Grubość materiału	Gniazdo kotwienia	Otwarcie profilu	Odległość od osi do osi
<i>Nr produktu</i>		<i>l</i>	<i>H</i>	<i>W</i>	<i>L</i>	<i>MT</i>	<i>AS</i>	<i>S</i>	<i>k</i>
<i>Jednostka</i>		<i>mm</i>	<i>mm</i>	<i>mm</i>	<i>mm</i>	<i>mm</i>	<i>mm</i>	<i>mm</i>	<i>mm</i>
6607120	30x15	200	110	48	205	5,00	25x11	15	70
6607230	30x30	300	110	48	305	5,00	25x11	15	70
6607250	30x30	500	110	48	505	5,00	25x11	15	70