

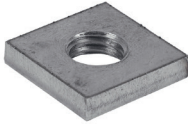
Walraven Nakrętka ślizgowa STN

(M2910)

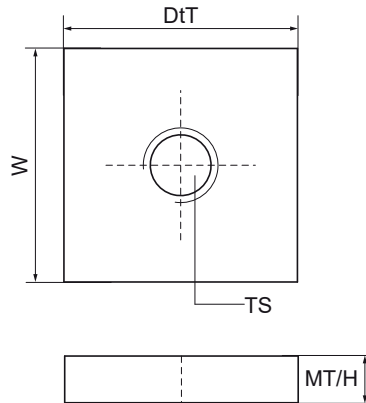
do łączenia elementów konstrukcyjnych z szyną



6511008



6511012



Zalety & właściwości

- ze względu na kształt nakrętki pasującej do szyny
- materiał: stal nierdzewna 1.4401 (AISI 316)

Numer produktu	Dla rodzaju szyny	Rozmiar gwintu	Grubość materiału	Moment obrotowy dla instalacji	Całkowita wysokość	Całkowita szerokość	Całkowita głębokość
<i>Nr produktu</i>		<i>TS</i>	<i>MT</i>	<i>T inst.</i>	<i>H</i>	<i>W</i>	<i>DtT</i>
<i>Jednostka</i>			<i>mm</i>	<i>Nm</i>	<i>mm</i>	<i>mm</i>	<i>mm</i>
6511008	27x18, 30x15, 30x20, 30x30, 38x40	M8	5,00	15	5	26,3	13,8