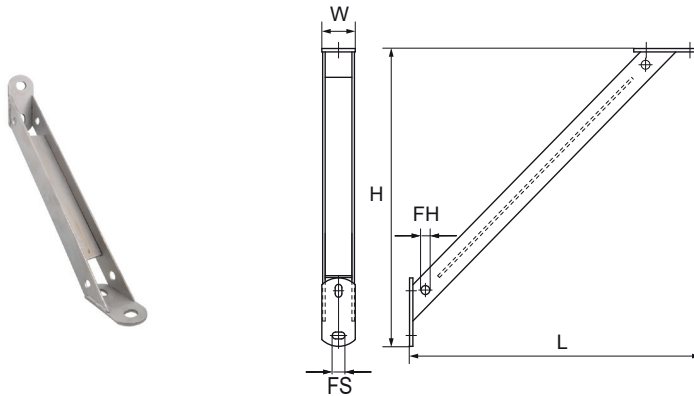


Walraven Wspornik konsol STN

(M3205)

do wzmacniania konsol ściennych



Zalety & właściwości

- kąt podparcia 45°
- do mocowania wspornika pod, na górze lub z boku konsoli
- zalecane do tworzenia i wzmacniania konstrukcji z szyn montażowych
- Spawane CO₂
- materiał: stal nierdzewna 1.4401 (AISI 316)



Numer produktu	Całkowita wysokość	Całkowita szerokość	Całkowita długość	Otwór mocujący	Gniazdo mocujące	Kąt
Nr produktu	H	W	L	FH	FS	α
Jednostka	mm	mm	mm	mm	mm	°
6627220	250	40	250	10,5	15x11	45