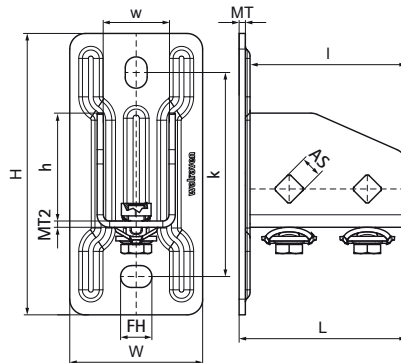


## Walraven RapidStrut® Uchwyt ścienny G2 STN

(M5105)

stopa podstawy do łączenia szyn mocujących



### Zalety & właściwości

- Elastyczna płyta bazowa do szyn Walraven RapidStrut®
- pasuje do wszystkich szyn Walraven RapidStrut® o wysokości do 82 mm
- szyna 41x41 może być zamontowana dowolną stroną
- przy dużych obciążeniach zalecamy montaż za pomocą śrub przelotowych
- Oszczędność czasu dzięki wstępnie zmontowanym elementom łączącym
- materiał: stal nierdzewna 1.4401/1.4404 (A4) - EN10088, AISI 316/316L; sprężyna (sprężyny) z POM (polioksymetylen), niebieska (zgodnie z RAL 5015)



Numer produktu	Dla rodzaju szyny	Całkowita wysokość	Całkowita szerokość	Całkowita długość	Szerokość	Wysokość	Długość	Odległość od osi do osi	Gniazdo kotwienia	Otwór mocujący	Grubość materiału	Grubość materiału 2	Maksymalne dopuszczalne obciążenie Faz
Nr produktu		H	W	L	w	h	l	k	AS	FH	MT	MT 2	F <sub>0,z</sub>
Jednostka		mm	mm	mm	mm	mm	mm	mm	mm	mm	mm	mm	N
665875400	41x21, 41x41	180	85	107	42	69	100	130,5	20x14	13,8	4,00	4	3 636