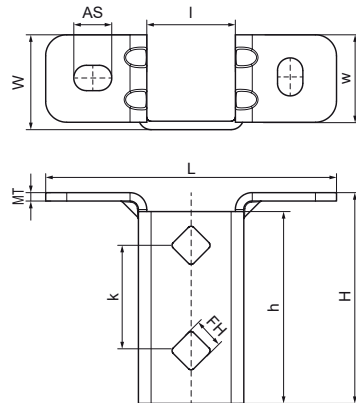


Walraven RapidStrut® Kątownik konstrukcyjny STN

(M5310)

lekki uchwyt ścienny do szyn Strut



Zalety & właściwości

- wysoce elastyczna płyta bazowa dla szyn Walraven RapidStrut®
- otwarta strona szyny może być obracana na wszystkie strony
- dodatkowe bezpieczeństwo dzięki wzmocnionemu zginaniu
- układ otworów jest dostosowany do układu otworów szyn Walraven RapidStrut®
- materiał: stal nierdzewna 1.4401 (A4) - EN 10088, AISI 316



Numer produktu	Dla rodzaju szyny	Całkowita wysokość	Całkowita szerokość	Całkowita długość	Szerokość	Wysokość	Długość	Odległość od osi do osi	Gniazdo kotwienia	Otwór mocujący	Grubość materiału	Grubość materiału 2	Maksymalne dopuszczalne obciążenie Faz
Nr produktu		H	W	L	w	h	l	k	AS	FH	MT	MT 2	F _{0,z}
Jednostka		mm	mm	mm	mm	mm	mm	mm	mm	mm	mm	mm	N
66587361	41x21, 41x41	100	45	138	41,5	91	42	50	18x12	1 380	4,00	0	3 636