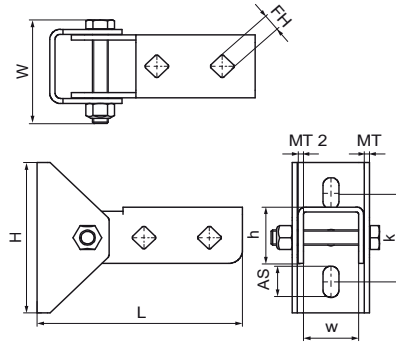


## Walraven RapidStrut® Uchwyt ścienny przechyłny STN

(M5315)

przechyłny uchwyt ścienny do łączenia szyn pod kątem



### Zalety & właściwości

- Płyta ścienna z profilem U
- do mocowania szyny do ściany, podłogi lub sufitu
- szyna może być zamocowana szczeliną w dół lub w bok
- stosowany również do wzmacniania konstrukcji za pomocą Walraven RapidStrut® 41x41
- materiał: stal nierdzewna 1.4404 (A4) - EN 10088, AISI 316L

Numer produktu	Dla rodzaju szyny	Całkowita wysokość	Całkowita szerokość	Całkowita długość	Szerokość	Wysokość	Odległość od osi do osi	Gniazdo kotwienia	Otwór mocujący	Grubość materiału	Grubość materiału 2
Nr produktu		H	W	L	w	h	k	AS	FI	MT	MT 2
Jednostka		mm	mm	mm	mm	mm	mm	mm	mm	mm	mm
66587814	41x21, 41x41	157	82,5	120	59	45	70,6	25x12.2	13,8	4,00	4