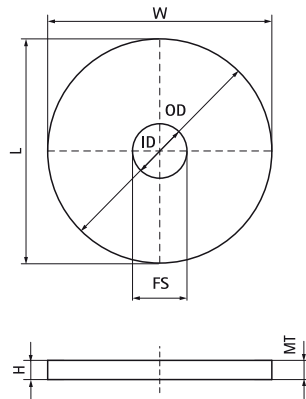


Walraven RapidStrut® Podkładka płaska STN

(M5516)

mocowanie do szyn Strut



Zalety & właściwości

- materiał: stal nierdzewna 1.4401 (AISI 316)

| Numer produktu | Dla rodzaju szyny | Całkowita wysokość | Całkowita szerokość | Całkowita długość | Średnica wewnętrzna | Średnica zewnętrzna | Grubość materiału |
|--------------------|-------------------|--------------------|---------------------|-------------------|---------------------|---------------------|-------------------|
| <i>Nr produktu</i> | | <i>H</i> | <i>W</i> | <i>L</i> | <i>ID</i> | <i>OD</i> | <i>MT</i> |
| <i>Jednostka</i> | | <i>mm</i> | <i>mm</i> | <i>mm</i> | <i>mm</i> | <i>mm</i> | <i>mm</i> |
| 6537508 | 38x40, 50x40 | 3 | 40 | 40 | 8,5 | 40 | 3,00 |
| 6537510 | 38x40, 50x40 | 3 | 40 | 40 | 10,5 | 40 | 3,00 |
| 6537512 | 38x40, 50x40 | 3 | 40 | 40 | 12,5 | 40 | 3,00 |