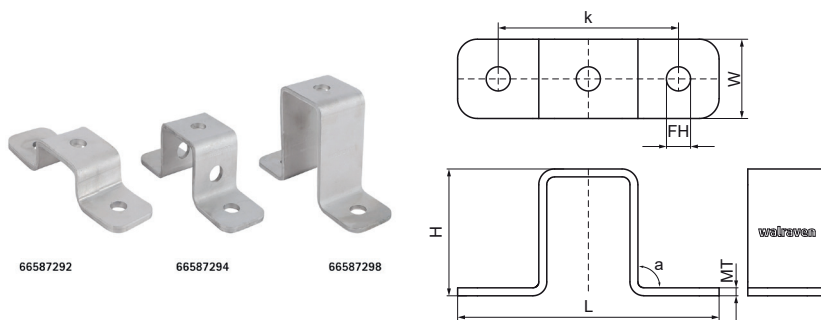


Walraven RapidStrut® Łącznik siodłowy STN

(M6013)

do budowy i wzmocnienia konstrukcji z szyn montażowych Strut



Zalety & właściwości

- łącznik do wykonywania połączeń krzyżowych między szynami Walraven RapidStrut®
- do łączenia szyn Walraven RapidStrut® ze ścianą lub sufitem
- układ otworów jest dostosowany do układu otworów szyn Walraven RapidStrut® w celu zastosowania śrub przelotowych
- zaokrąglone krawędzie
- materiał: stal nierdzewna 1.4404 (A4) - EN 10088, AISI 316L

Numer produktu	Dla rodzaju szyny	Kąt	Całkowita wysokość	Całkowita szerokość	Całkowita długość	Grubość materiału	Szerokość	Otwór mocujący	Odległość od osi do osi	Moment obrotowy dla instalacji
<i>Nr produktu</i>		<i>a</i>	<i>H</i>	<i>W</i>	<i>L</i>	<i>MT</i>	<i>w</i>	<i>FH</i>	<i>k</i>	<i>T_{inst.}</i>
<i>Jednostka</i>		<i>°</i>	<i>mm</i>	<i>mm</i>	<i>mm</i>	<i>mm</i>	<i>mm</i>	<i>mm</i>	<i>mm</i>	<i>Nm</i>
66587292	41x21	90	24	40	141	4,00	40	12,2	100	30
66587294	41x41	90	44	40	141	4,00	40	12,2	100	30
66587298	41x41	90	84	40	141	4,00	40	12,2	100	30