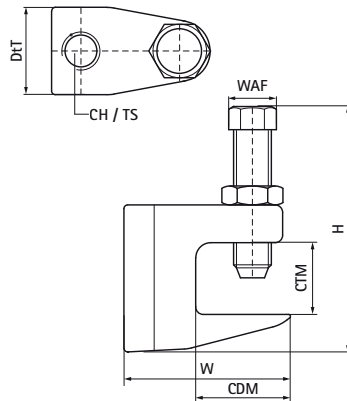


## Walraven Klamra do dźwigaru model C STN

(M6405)

Obejmy do mocowania na kołnierzu belki



### Zalety & właściwości

- do solidnych mocowań na konstrukcjach stalowych bez wiercenia i spawania
- Śruba ustalająca DIN 933 M10x40 z łbem walcowym (CP) i nakrętką sześciokątną DIN 439
- śruba ustalająca z końcówką w kształcie miseczki, aby zapobiec bocznemu ześlizgowaniu się z belki dwuteowej
- materiał: stal nierdzewna A4 (1.4401 /AISI 316)



Numer produktu	Maksymalna grubość Obejmy	Maksymalna głębokość zacisku	Całkowita wysokość	Całkowita szerokość	Całkowita głębokość	Otwór przyłączeniowy	Rozmiar gwintu	Szerokość między płaskimi powierzchniami	Maksymalne dopuszczalne obciążenie Faz	Aprobaty
<i>Nr produktu</i>	<i>CTM</i>	<i>CDM</i>	<i>H</i>	<i>W</i>	<i>DtT</i>	<i>CH</i>	<i>TS</i>	<i>WAF</i>	<i>F<sub>a,z</sub></i>	
<i>Jednostka</i>	<i>mm</i>	<i>mm</i>	<i>mm</i>	<i>mm</i>	<i>mm</i>	<i>mm</i>		<i>mm</i>	<i>N</i>	
6007408	16	21,5	45	42	22	9	-	17	1 200	ITB (KOT)
6007410	16	21,5	45	42	22	11	-	17	1 800	ITB (KOT)