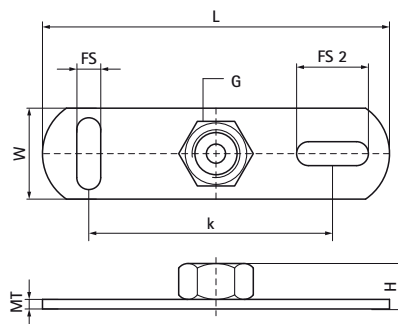


## Walraven Płyta czołowa STN

(M6505)

mocowanie do stropu lub podłogi



### Zalety & właściwości

- mocowanie do ściany, sufitu lub podłogi (zalecane tylko obciążenia rozciągające)
- szczeliny pod kątem 90° względem siebie, aby uprościć mocowanie
- materiał: stal nierdzewna A2 (1.4301 / AISI 304)

Numer produktu	Gwint łączący	Całkowita długość	Całkowita szerokość	Całkowita wysokość	Grubość materiału	Gniazdo mocujące	Gniazdo mocujące 2	Odległość od osi do osi	Maksymalne dopuszczalne obciążenie Faz
Nr produktu	G	L	W	H	MT	FS	FS 2	k	F <sub>0,z</sub>
Jednostka		mm	mm	mm	mm	mm	mm	mm	N
6707006	M6	80	25	9	3,00	15x8,5	15x8,5	50	2 500
6707008	M8	80	25	10	3,00	15x8,5	15x8,5	50	2 500
6707010	M10	80	25	12	3,00	15x8,5	15x8,5	50	2 500