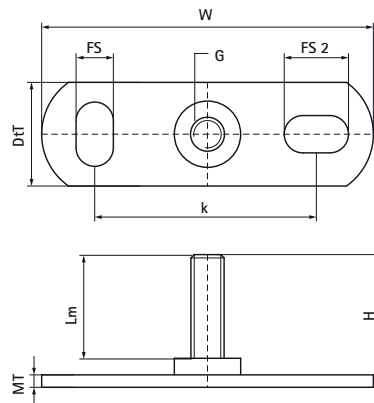


Walraven Płyta czołowa z trzpieniem STN

(M6510)

mocowanie do ścian lub stropów



Zalety & właściwości

- mocowanie do stropu lub podłogi (rekomendowane tylko siły rozciągające)
- szczeliny pod kątem 90° względem siebie, aby uprościć mocowanie
- z przyspawaną męską śrubą dwustronną
- materiał: stal nierdzewna A2 (1.4301/ AISI 304)

Numer produktu	Gwint łączący	Długość Gwintu metrycznego	Całkowita długość	Całkowita szerokość	Całkowita wysokość	Grubość materiału	Gniazdo mocujące	Gniazdo mocujące 2	Odległość od osi do osi	Maksymalne dopuszczalne obciążenie Faz
<i>Nr produktu</i>	<i>G</i>	<i>Lm</i>	<i>L</i>	<i>W</i>	<i>H</i>	<i>MT</i>	<i>FS</i>	<i>FS 2</i>	<i>k</i>	<i>F_{0,2}</i>
<i>Jednostka</i>		<i>mm</i>	<i>mm</i>	<i>mm</i>	<i>mm</i>	<i>mm</i>	<i>mm</i>	<i>mm</i>	<i>mm</i>	<i>N</i>
6727008	M8	35	80	25	44	3,00	15x8,5	15x8,5	50	2 500