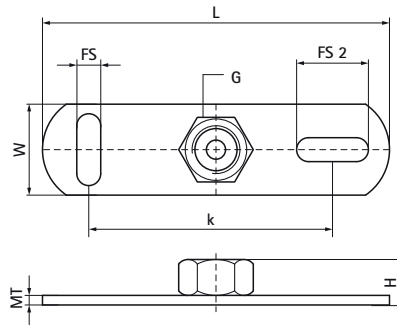


Walraven Płyta czołowa STN A4

(M6515)

mocowanie do stropu lub podłogi



Zalety & właściwości

- mocowanie do ściany, sufitu lub podłogi (zalecane tylko obciążenia rozciągające)
- szczeliny pod kątem 90° względem siebie, aby uprościć mocowanie
- materiał: stal nierdzewna A4 (1.4401 / AISI 316)

Numer produktu	Gwint łączący	Całkowita długość	Całkowita szerokość	Całkowita wysokość	Grubość materiału	Gniazdo mocujące	Gniazdo mocujące 2	Odległość od osi do osi	Maksymalne dopuszczalne obciążenie Faz
Nr produktu	G	L	W	H	MT	FS	FS 2	k	F _{0,z}
Jednostka		mm	mm	mm	mm	mm	mm	mm	N
6717008	M8	80	25	10	3,00	15x8,5	15x8,5	50	2 500