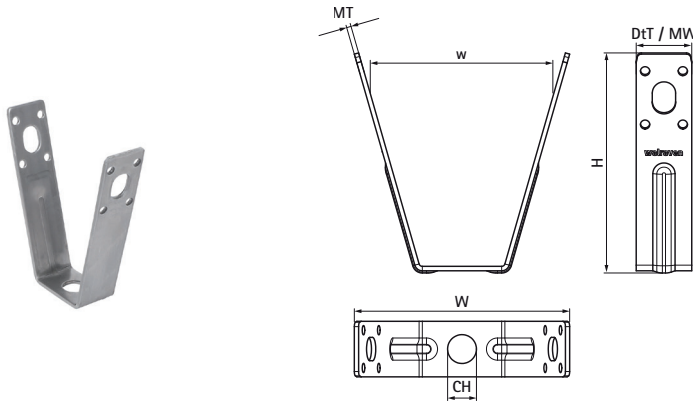


Walraven Wieszak do blach trapezowych STN

(M6705)

Mocowanie do blachy trapezowej



Zalety & właściwości

- mocowane do blachy trapezowej za pomocą nitów lub pręta gwintowanego
- do zastosowań w środowisku wymagającym podwyższonej odporności korozyjnej
- zmienna odległość od wieszaka dachowego za pomocą pręta gwintowanego
- materiał: stal nierdzewna A4 (1.4404 / AISI 316L)



Numer produktu	Połączenie	Gwint łączący	Otwór przyłączeniowy	Szerokość	Materiał Szerokość	Grubość materiału	Całkowita wysokość	Całkowita szerokość	Całkowita głębokość	Maksymalne dopuszczalne obciążenie Faz
<i>Nr produktu</i>		<i>G</i>	<i>CH</i>	<i>w</i>	<i>MW</i>	<i>MT</i>	<i>H</i>	<i>W</i>	<i>DtT</i>	<i>F_{0,z}</i>
<i>Jednostka</i>			<i>mm</i>	<i>mm</i>	<i>mm</i>	<i>mm</i>	<i>mm</i>	<i>mm</i>	<i>mm</i>	<i>N</i>
6787001	Otwór	-	13	82	25	2,50	100	98	25	2 300