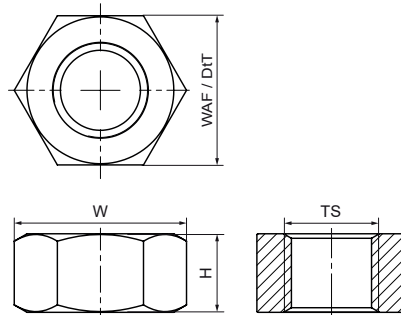


Walraven Nakrętka sześciokątna STN

(M8010)

dla połączeń gwintowanych



Zalety & właściwości

- materiał: A4-80 (1.4401/ AISI 316)
- M10 i M12 przetestowane pod kątem bezpieczeństwa pożarowego zgodnie z normą EN 1363-1



Numer produktu	Norma / Standard	Rozmiar gwintu	Szerokość między płaskimi powierzchniami	Całkowita głębokość	Całkowita wysokość	Całkowita szerokość	Kolor
<i>Nr produktu</i>		<i>TS</i>	<i>WAF</i>	<i>DtT</i>	<i>H</i>	<i>W</i>	
<i>Jednostka</i>			<i>mm</i>	<i>mm</i>	<i>mm</i>	<i>mm</i>	
6127006	DIN 934	M6	10	10	5	12	Stal nierdzewna
6127008	DIN 934	M8	13	13	7	15	Stal nierdzewna
6127010	DIN 934	M10	17	17	8	20	Stal nierdzewna
6127012	DIN 934	M12	19	19	10	22	Stal nierdzewna
6127016	DIN 934	M16	24	24	13	28	Stal nierdzewna