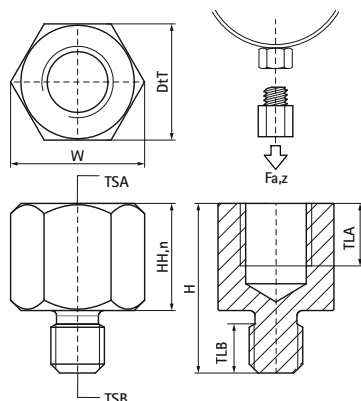


Walraven Redukcja gwintowana (zewn./wewn.) STN

(M9015)

do połączeń gwintowanych



Zalety & właściwości

- do zwiększania lub zmniejszania gwintu przyłączeniowego obejm
- do redukcji gwintu przy połączeniu z obejmą
- materiał: stal nierdzewna A4 (1.4401 / AISI 316)

Numer produktu	Rozmiar gwintu A	Długość gwintu A	Rozmiar gwintu B	Długość gwintu B	Nominalna wysokość głowicy	Szerokość między płaskimi powierzchniami	Całkowita wysokość	Całkowita szerokość	Całkowita głębokość	Maksymalne dopuszczalne obciążenie Faz
<i>Nr produktu</i>	<i>TSA</i>	<i>TLA</i>	<i>TSB</i>	<i>TLB</i>	<i>HH,n</i>	<i>WAF</i>	<i>H</i>	<i>W</i>	<i>DcT</i>	<i>Fa,z</i>
<i>Jednostka</i>	<i>mm</i>		<i>mm</i>		<i>mm</i>	<i>mm</i>	<i>mm</i>	<i>mm</i>	<i>mm</i>	<i>N</i>
6477210	M10	9	M8	6	15	13	23	15	13	6 500
6477308	M8	7	M10	6	13	13	21	15	13	6 500