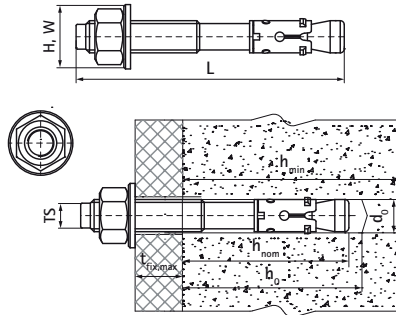


Walraven WTB1 Kotwa bolcowa STN

(M9522)

Wysokowydajna kotwa rozporowa ze stali nierdzewnej do spękanego betonu



Zalety & właściwości

- Wysoka nośność
- mocowanie wstępne i końcowe
- wykonane ze stali nierdzewnej do użytku w zewnętrznym środowisku atmosferycznym
- Dwie głębokości osadzenia zapewniają elastyczność instalacji
- materiał: stal nierdzewna A4
- Zatwierdzenie ETA Opcja 1 dla betonu z pęknięciami i bez pęknięć
- klasa odporności ogniowej R30-R120 do projektowania zakotwień narażonych na działanie ognia
- Rodzaj podłoża: beton spękany, beton niespękany, kamień
- Ładunki i więcej informacji można znaleźć w karcie produktu i/lub raporcie ETA



Numer produktu	Rozmiar gwintu	Całkowita długość	Średnica otworu	Głębokość wierconego otworu	Minimalna grubość podłoża	Maksymalna grubość uchwytu	Standardowa głębokość osadzenia	Zalecane obciążenie w betonie spękanym C20/25	Zalecane obciążenie w betonie niespękanym C20/25	Całkowita wysokość	Całkowita szerokość
<i>Nr produktu</i>	<i>TS</i>	<i>L</i>	<i>d0</i>	<i>h0</i>	<i>hmin</i>	<i>tfix,max</i>	<i>hnom</i>			<i>H</i>	<i>W</i>
<i>Jednostka</i>		<i>mm</i>	<i>mm</i>	<i>mm</i>	<i>mm</i>	<i>mm</i>	<i>mm</i>	<i>N</i>	<i>N</i>	<i>mm</i>	<i>mm</i>
609871080	M8	75	8	55	100	10	55	2 380	3 570	13	13
609871081	M8	115	8	55	100	50	55	2 380	3 570	13	13
609871100	M10	95	10	69	100	15	69	4 290	7 620	17	17
609871101	M10	130	10	69	100	50	69	4 290	7 620	17	17
609871120	M12	125	12	80	140	30	80	5 710	11 900	19	19
609871121	M12	150	12	80	140	55	80	5 710	11 900	19	19