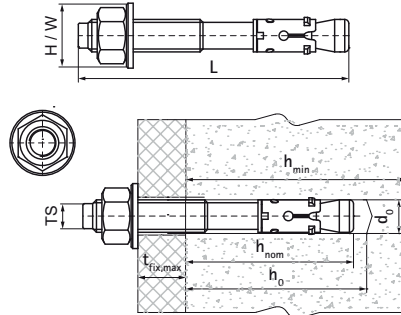


Walraven WT1 Kotwa bolcowa STN

(M9523)



Zalety & właściwości

- kotwa bolcowa ze stali nierdzewnej o najwyższych parametrach użytkowych
- Europejska Ocena Techniczna (ETA) zgodnie z EAD 330232-01-0601, do stosowania w betonie spękanym i niespękanym (opcja 1)
- klasa odporności ogniowej R30-R120
- WT1 STN dopuszczona do przenoszenia obciążeń sejsmicznych w kategoriach C1 i C2
- zgodność z VdS CEA 4001:2024-01 (08) dla zastosowań w systemach tryskaczowych montowanych w betonie
- typ podłoża: beton spękany, niespękany, kamień
- wykonana ze stali nierdzewnej A4, przeznaczona do stosowania w zewnętrznym środowisku atmosferycznym
- materiał : stan nierdzewna A4



Numer produktu	Rozmiar gwintu	Całkowita długość	Średnica otworu	Głębokość wierconego otworu	Minimalna grubość podłoża	Maksymalna grubość uchwytu	Standardowa głębokość osadzenia	Ocena sejsmiczna ETA	Zalecane obciążenie w betonie spękanym C20/25	Zalecane obciążenie w betonie niespękanym C20/25	Całkowita wysokość	Całkowita szerokość
Nr produktu	TS	L	d0	h0	h _{min}	t _{fix,max}	h _{nom}		N	N	H	W
Jednostka		mm	mm	mm	mm	mm	mm				mm	mm
608608075	M8	75	8	60	100	9	55		4 000	5 700	16	16
608610090	M10	90	10	75	120	10	68	C1 & C2	6 600	7 600	20	20
608610135	M10	135	10	75	120	55	68	C1 & C2	6 600	7 600	20	20
608612120	M12	120	12	85	140	24	80	C1 & C2	7 500	8 700	24	24
608612150	M12	150	12	85	140	54	80	C1 & C2	7 500	8 700	24	24