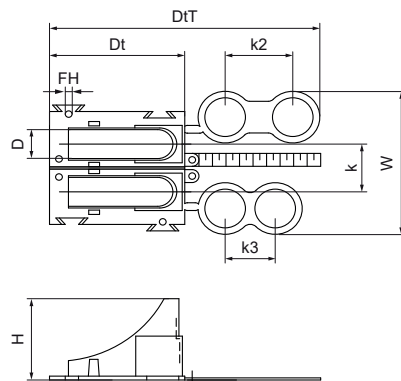
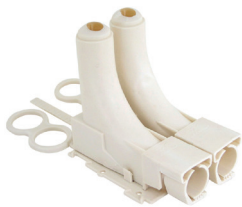


## Walraven Podejście kątowe dwuczęściowe

(01010)

przewodzenie plastikowej rury podłogowej



### Zalety & właściwości

- dwuczęściowe gięcie podłogowe
- chroni rurę przed uszkodzeniami mechanicznymi ("klamra")
- dla tulei rurowych do  $\varnothing 25$  mm
- z linią perforacji do rozdzielania na 2 pojedyncze łuki podłogowe
- Pasek dystansowy upraszcza ustawienie odległości między ścianą a zagięciem
- podwójne oko do ustalenia odległości środka podczas odlewania
- płyta stopy z ogonem gołębia: zwiększa odległość od środka z 35 do 50 mm poprzez zamianę lewego i prawego zagięcia podłogi
- Górną część można łatwo przymocować do dolnej płyty
- materiał: PP (polipropylen), kolor kremowy (zgodnie z RAL 1013)

Numer produktu	Całkowita wysokość	Całkowita szerokość	Całkowita głębokość	Głębokość	Odległość od osi do osi 2	Odległość od osi do osi 3	Otwór mocujący
Nr produktu	H	W	DtT	Dt	k 2	k 3	FH
Jednostka	mm	mm	mm	mm	mm	mm	mm
0872813	117	88	200,5	100	50	37,5	5