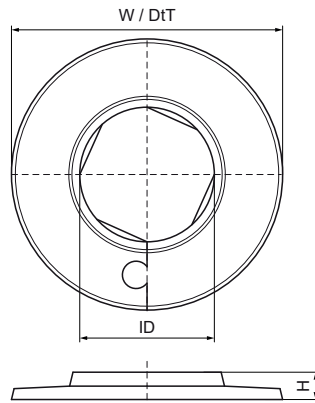


Walraven Rozeta pojedyncza

(02005)

wykańczanie otworów na rury



Zalety & właściwości

- jednoczęściowa rozeta
- do wykańczania otworów na rury
- materiał: PP (polipropylen), biały (zgodnie z RAL 9016)

Numer produktu	Średnica wewnętrzna	Całkowita wysokość	Całkowita szerokość	Całkowita głębokość
Nr produktu	ID	H	W	DtT
Jednostka	mm	mm	mm	mm
0671412	12	12	50	50
0671415	15	12	55	55
0671418	18	12	55	55
0671422	22	12	55	55
0671428	28	12	55	55
0671435	35	12	65	65