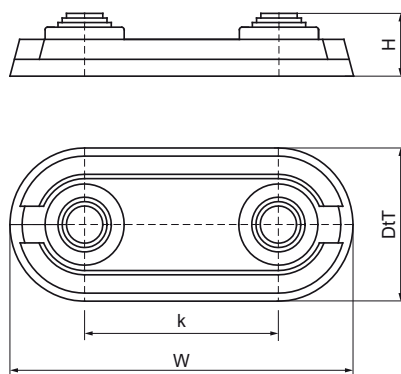


## Walraven Rozeta podwójna

(02010)

wykańczanie otworów na rury



### Zalety & właściwości

- do wykańczania otworów na rury
- Nr części 06721XX: do rur miedzianych lub metalowych (Ø 12, 15, 18 lub 20 mm)
- Nr części 06722XX: do rur plastikowych lub wielowarstwowych (Ø 14, 16, 17 lub 20 mm)
- obie części są bezpiecznie połączone
- brak uszkodzeń blachy falistej (nadaje się do każdej grubości)
- materiał: ABS, biały (zgodnie z RAL 9010)

Numer produktu	Całkowita wysokość	Całkowita szerokość	Całkowita głębokość	Odległość od osi do osi
<i>Nr produktu</i>	<i>H</i>	<i>W</i>	<i>DtT</i>	<i>k</i>
<i>Jednostka</i>	<i>mm</i>	<i>mm</i>	<i>mm</i>	<i>mm</i>
0672150	22	100	50	50
0672250	22	100	50	50