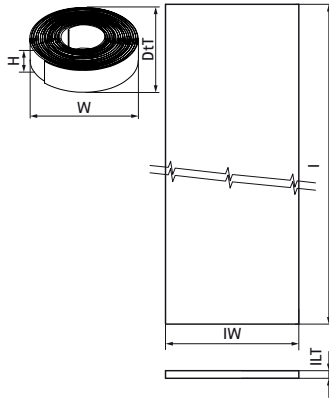


Walraven Pacifyre® FPW Opaska ogniochronna

(U0423)

Najbardziej elastyczne rozwiązanie przeciwpożarowe do rur plastikowych i wielowarstwowych



Zalety & właściwości

- Umożliwia instalację przy zerowej odległości między rurami
- Łatwy montaż bez dodatkowych materiałów mocujących dzięki samoprzylepności
- Tylko jedna rolka dla wielu przejść
- Wymiar: 9,2 m x 50 mm x 2,0 mm
- Nadaje się do rur palnych z przeznaczeniem do wody deszczowej, ścieków, gazu, wody pitnej oraz ogrzewania lub chłodzenia.
- Do stosowania w elastycznych ścianach, sztywnych ścianach i sztywnych podłogach
- Do różnych palnych materiałów rurowych, takich jak PP-H, PVC i PE
- Nadaje się do niektórych markowych rur
- Odporność ogniowa do EI 120 U/U
- Testowane zgodnie z normą EN 1366-3



Numer produktu	Długość	Szerokość pęczniająca	Grubość warstwy pęczniającej	Całkowita wysokość	Całkowita szerokość	Całkowita głębokość
<i>Nr produktu</i>	<i>l</i>	<i>IW</i>	<i>ILT</i>	<i>H</i>	<i>W</i>	<i>DeT</i>
<i>Jednostka</i>	<i>mm</i>	<i>mm</i>	<i>mm</i>	<i>mm</i>	<i>mm</i>	<i>mm</i>
2122250920	9 200	50	2	50	195	195