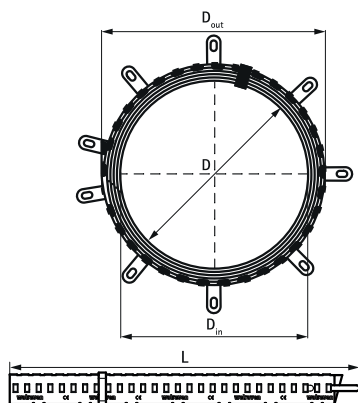
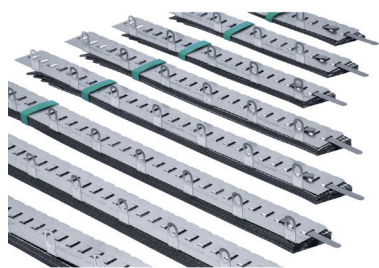


Walraven Pacifyre® BFC

(U0438)

Podstawowy kołnierz ogniowy do rur tworzywowych i wielowarstwowych



Zalety & właściwości

- Łatwa instalacja
- do stosowania w pomieszczeniach wilgotnych
- Większy rozmiar dla większej elastyczności pozycjonowania
- zapewnia do 120 minut ochrony ogniowej w instalacjach w ścianie
- Do 4 godzin ochrony przeciwpożarowej w przejściach podłogowych
- Niska wysokość zwiększa elastyczność instalacji
- Dla rur cienko- i grubościennych
- Do elastycznych ścian, ścian pełnych i podłóg
- Odporność ogniowa do EI 120 U/U
- Przetestowane i zatwierdzone zgodnie z normą EN 1366-3



Numer produktu	Średnica wewnętrzna	Średnica zewnętrzna	Całkowita wysokość	Całkowita szerokość	Całkowita głębokość	Liczba potrzebnych mocowań
Nr produktu	ID	OD	H	W	DiT	
Jednostka	mm	mm	mm	mm	mm	
2133000050	56	70	44	31	267	2
2133000063	67	90	44	33	313	3
2133000075	80	100	44	33	345	3
2133000090	98	125	44	35	423	3
2133000110	118	150	58	35	487	3
2133000125	130	160	44	37	533	4
2133000140	145	180	44	39	595	4
2133000160	165	200	44	39	659	4