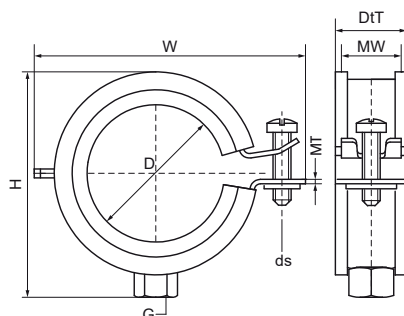


Walraven BISMAT® Flash (M8)

(A0504)

pre ocelové, medené, liatinové a plastové (viacvrstvové) potrubie



Vlastnosti & výhody

- jednoskrutková objímka
- s rýchlopínacím systémom Walraven BISMAT® Flash
- jednoduché uzatvorenie objímky jednou rukou
- uzatváracia skrutka môže byť zabezpečená bez použitia náradia
- materiál: oceľ
- testované podľa ISO 9227, test v soľnej hmle min. 1 000 hodín (max. 5% korózie)
- sound insulating lining according DIN 4109
- optimalizovaná zvuková izolácia, vďaka mäkkému uzatvoreniu bez náradia
- redukcia zvuku podľa normy ISO 3822-1 až 23 dB (A)
- testované na požiarnu bezpečnosť



Číslo produktu	DN	Priemer potrubia Imperial	Vlákno pripojenia	Šírka materiálu	Hrúbka materiálu	Veľkosť skrutky	Celková výška	Celková šírka	Celková hĺbka	Schválenia	Maximálne povolené zataženie Faz
Písmenové označenie	D	D	G	MW	MT	ds	H	W	DtT		Fa,z
Jednotka	"	"	mm	mm	mm	mm	mm	mm	mm		N
3373018	DN 10	3/8	M8	20	1,00	M6	46	47	25	ETA, RAL-GZ 655/B, CE, RAL-GZ 656, ITB (KOT), ISO 3822-1, EPD	500
3373023	DN 15	1/2	M8	20	1,00	M6	43	52	25	ETA, RAL-GZ 655/B, RAL-GZ 656, CE, ITB (KOT), ISO 3822-1, EPD	500
3373028	DN 20	3/4	M8	20	1,00	M6	48	57	25	ETA, RAL-GZ 655/B, RAL-GZ 656, CE, ITB (KOT), ISO 3822-1, EPD	500
3373035	DN 25	1	M8	20	1,00	M6	55	64	25	ETA, RAL-GZ 655/B, RAL-GZ 656, CE, ITB (KOT), ISO 3822-1, EPD	500
3373043	DN 32	1 1/4	M8	20	1,25	M6	63	72	25	ETA, RAL-GZ 655/B, RAL-GZ 656, CE, ITB (KOT), ISO 3822-1, EPD	700
3373051	DN 40	1 1/2	M8	20	1,25	M6	71	80	25	ETA, RAL-GZ 655/B, RAL-GZ 656, CE, ITB (KOT), ISO 3822-1, EPD	700
3373056	-	-	M8	20	1,25	M6	76	85	25	ETA, RAL-GZ 655/B, RAL-GZ 656, CE, ITB (KOT), ISO 3822-1, EPD	700
3373063	DN 50	2	M8	20	1,25	M6	82	91	25	ETA, RAL-GZ 655/B, RAL-GZ 656, CE, ITB (KOT), ISO 3822-1, EPD	700