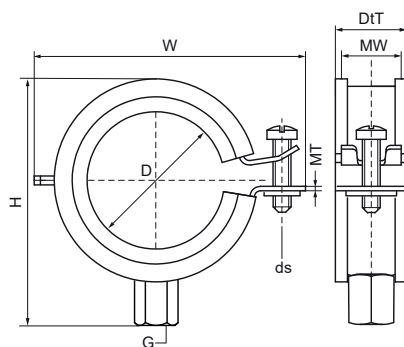


Walraven BISMAT® Flash (M8/M10)

(A0505)

pre ocelové, medené, liatinové a plastové (viacvrstvové) potrubie



Vlastnosti & výhody

- jednoskrutková objímka
- s rýchlopínacím systémom Walraven BISMAT® Flash
- jednoduché uzatvorenie objímky jednou rukou
- uzatváracia skrutka môže byť zabezpečená bez použitia náradia
- materiál: oceľ
- testované podľa ISO 9227, test v soľnej hmle min. 1 000 hodín (max. 5% korózie)
- sound insulating lining according DIN 4109
- optimalizovaná zvuková izolácia, vďaka mäkkému uzatvoreniu bez náradia
- redukcia zvuku podľa normy ISO 3822-1 až 23 dB (A)
- testované na požiarnej bezpečnosti



Číslo produktu	DN	Priemer potrubia Imperial	Vlákno pripojenia	Šírka materiálu	Hrúbka materiálu	Veľkosť skrutky	Celková výška	Celková šírka	Celková hĺbka	Schválenia	Maximálne povolené zafaženie Faz
Písmenové označenie	D	D	G	MW	MT	ds	H	W	DtT		Fa,z
Jednotka	"	"	mm	mm	mm	mm	mm	mm	mm		N
3374018	DN 10	3/8	M8/M10	20	1,00	M6	46	47	25	ETA, RAL-GZ 655/B, RAL-GZ 656, CE, ITB (KOT), ISO 3822-1, EPD	500
3374023	DN 15	1/2	M8/M10	20	1,00	M6	51	52	25	ETA, RAL-GZ 655/B, RAL-GZ 656, CE, ITB (KOT), ISO 3822-1, EPD	500
3374028	DN 20	3/4	M8/M10	20	1,00	M6	56	57	25	ETA, RAL-GZ 655/B, RAL-GZ 656, CE, ITB (KOT), ISO 3822-1, EPD	500
3374035	DN 25	1	M8/M10	20	1,00	M6	63	64	25	ETA, RAL-GZ 655/B, RAL-GZ 656, CE, ITB (KOT), ISO 3822-1, EPD	500
3374043	DN 32	1 1/4	M8/M10	20	1,25	M6	71	72	25	ETA, RAL-GZ 655/B, RAL-GZ 656, CE, ITB (KOT), ISO 3822-1, EPD	700
3374051	DN 40	1 1/2	M8/M10	20	1,25	M6	79	80	25	ETA, RAL-GZ 655/B, RAL-GZ 656, CE, ITB (KOT), ISO 3822-1, EPD	700
3374056	-	-	M8/M10	20	1,25	M6	84	85	25	ETA, RAL-GZ 655/B, RAL-GZ 656, CE, ITB (KOT), ISO 3822-1, EPD	700
3374063	DN 50	2	M8/M10	20	1,25	M6	90	91	25	ETA, RAL-GZ 655/B, RAL-GZ 656, CE, ITB (KOT), ISO 3822-1, EPD	700