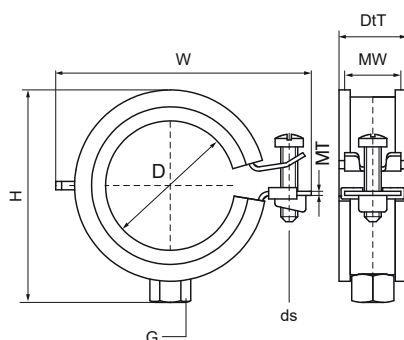


Objímky Walraven KSB1 (M8)

(A05108)

pre ocelové, medené, liatinové a plastové (viacvrstvové) potrubie



Vlastnosti & výhody

- jednoskrutková objímka
- s rýchlouzatváracím systémom, typ KSB
- jednoduché uzatvorenie objímky jednou rukou
- materiál: oceľ
- testované podľa ISO 9227, test v soľnej hmle min. 1 000 hodín (max. 5% korózie)
- sound insulating lining according DIN 4109
- redukcia zvuku podľa normy ISO 3822-1 až 23 dB (A)



Číslo produktu	DN	Priemer potrubia Imperial	Vláčno pripojenia	Šírka materiálu	Hrúbka materiálu	Veľkosť skrutky	Celková výška	Celková šírka	Celková hĺbka	Schválenia	Maximálne povolené zaťaženie Faz
Písmenové označenie	D	D	G	MW	MT	ds	H	W	DtT		Fa,z
Jednotka	"	"	mm	mm	mm	mm	mm	mm	mm		N
3363014	DN 8	1/4	M8	20	1,00	M6	37	47	24	CE, ETA, ISO 3822-1, EPD	350
3363018	DN 10	3/8	M8	20	1,00	M6	38	47	25	CE, ETA, RAL-GZ 655/B, ISO 3822-1, EPD	350
3363023	DN 15	1/2	M8	20	1,00	M6	43	52	25	CE, ETA, RAL-GZ 655/B, ISO 3822-1, EPD	350
3363028	DN 20	3/4	M8	20	1,00	M6	48	57	25	CE, ETA, RAL-GZ 655/B, ISO 3822-1, EPD	450
3363035	DN 25	1	M8	20	1,00	M6	55	63	25	CE, ETA, RAL-GZ 655/B, ISO 3822-1, EPD	450
3363043	DN 32	1 1/4	M8	20	1,25	M6	63	72	25	CE, ETA, RAL-GZ 655/B, ISO 3822-1, EPD	600
3363051	DN 40	1 1/2	M8	20	1,25	M6	71	80	25	CE, ETA, RAL-GZ 655/B, ISO 3822-1, EPD	600
3363054	-	-	M8	20	1,25	M6	76	85	25	CE, ETA, RAL-GZ 655/B, ISO 3822-1, EPD	600
3363062	DN 50	2	M8	20	1,25	M6	82	91	25	CE, ETA, RAL-GZ 655/B, ISO 3822-1, EPD	600