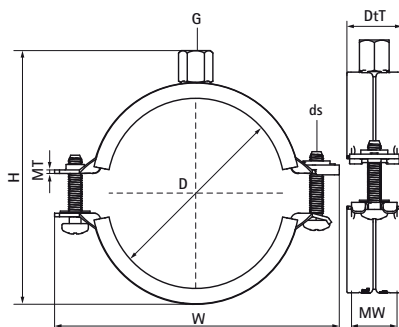


Objímky Walraven KSB2 (M8/M10)

(A05116)

pre ocelové, medené, liatinové a plastové (viacvrstvové) potrubie



Vlastnosti & výhody

- dvojskrutková objímka
- rýchlouzatvárací mechanizmus pre jednoduché zacvaknutie objímky jednou rukou
- kompletný rozsah od 10 do 225 mm
- testované na požiaru bezpečnosť
- materiál: oceľ
- testované podľa ISO 9227, test v soľnej hmle min. 1 000 hodín (max. 5% korózie)
- odolné proti teplotám: od -30 °C do +120 °C
- sound insulating lining according DIN 4109
- redukcia zvuku podľa normy ISO 3822-1 až 21 dB (A)



Číslo produktu	DN	Priemer potrubia Imperial	Vláknové pripojenie	Celková výška	Celková šírka	Celková hĺbka	Šírka materiálu	Hrúbka materiálu	Veľkosť skrutky	Maximálne povolené zaťaženie Faz	Schválenia
Písmenové označenie	D	D	G	H	W	DtT	MW	MT	ds	Fa,z	
Jednotka	"	"	mm	mm	mm	mm	mm	mm		N	
3396014	DN 8	1/4	M8/M10	42	59	25	20	1,25	M6	495	CE, ETA, RAL-GZ 655/B, ITB (KOT), EPD, EN1363-1
3396019	DN 10	3/8	M8/M10	46	63	25	20	1,25	M6	495	CE, ETA, RAL-GZ 655/B, ITB (KOT), EPD, EN1363-1
3396023	DN 15	1/2	M8/M10	51	68	25	20	1,25	M6	495	CE, ETA, RAL-GZ 655/B, ITB (KOT), EPD, EN1363-1
3396028	DN 20	3/4	M8/M10	57	74	25	20	1,25	M6	495	CE, ETA, RAL-GZ 655/B, ITB (KOT), EPD, EN1363-1
3396035	DN 25	1	M8/M10	63	80	25	20	1,25	M6	495	CE, ETA, RAL-GZ 655/B, ITB (KOT), EPD, EN1363-1
3396039	-	-	M8/M10	67	84	25	20	1,25	M6	495	CE, ETA, RAL-GZ 655/B, ITB (KOT), EPD, EN1363-1
3396045	DN 32	1 1/4	M8/M10	74	91	25	20	1,25	M6	495	CE, ETA, RAL-GZ 655/B, ITB (KOT), EPD, EN1363-1
3396052	DN 40	1 1/2	M8/M10	80	97	25	20	1,25	M6	495	CE, ETA, RAL-GZ 655/B, ITB (KOT), EPD, EN1363-1
3396058	-	-	M8/M10	87	104	25	20	1,25	M6	495	CE, ETA, RAL-GZ 655/B, ITB (KOT), EPD, EN1363-1
3396064	DN 50	2	M8/M10	92	109	25	20	1,25	M6	495	CE, ETA, RAL-GZ 655/B, ITB (KOT), EPD, EN1363-1
3396070	-	-	M8/M10	100	118	25	20	1,50	M6	560	CE, ETA, RAL-GZ 655/B, ITB (KOT), EPD, EN1363-1
3396079	DN 65	2 1/2	M8/M10	108	125	25	20	1,50	M6	560	CE, ETA, RAL-GZ 655/B, ITB (KOT), EPD, EN1363-1
3396083	-	-	M8/M10	114	132	25	20	1,50	M6	560	CE, ETA, RAL-GZ 655/B, ITB (KOT), EPD, EN1363-1
3396091	DN 80	3	M8/M10	123	142	28	23	2,00	M6	1 055	CE, ETA, RAL-GZ 655/B, ITB (KOT), EPD, EN1363-1
3396105	-	-	M8/M10	137	155	28	23	2,00	M6	1 055	CE, ETA, RAL-GZ 655/B, ITB (KOT), EPD, EN1363-1
3396115	DN 100	4	M8/M10	145	164	28	23	2,00	M6	1 055	CE, ETA, RAL-GZ 655/B, ITB (KOT), EPD, EN1363-1
3396130	-	-	M8/M10	162	181	28	23	2,00	M6	1 055	CE, ETA, RAL-GZ 655/B, ITB (KOT), EPD, EN1363-1
3396140	DN 125	5	M8/M10	173	191	28	23	2,00	M6	1 055	CE, ETA, RAL-GZ 655/B, ITB (KOT), EPD, EN1363-1
3396160	-	-	M8/M10	193	211	28	23	2,00	M6	1 055	CE, ETA, RAL-GZ 655/B, ITB (KOT), EPD, EN1363-1
3396169	DN 150	6	M8/M10	203	225	29	25	2,50	M8	2 250	CE, ETA, RAL-GZ 655/B, ITB (KOT), EPD
3396180	-	-	M8/M10	216	238	29	25	2,50	M8	2 250	CE, ETA, RAL-GZ 655/B, ITB (KOT), EPD

Objímky Walraven KSB2 (M8/M10)

(A05116)

pre ocelové, medené, liatinové a plastové (viacvrstvé) potrubie

Číslo produktu	DN	Priemer potrubia Imperial	Vláknová prípojka	Celková výška	Celková šírka	Celková hĺbka	Šírka materiálu	Hrúbka materiálu	Veľkosť skrutky	Maximálne povolené zaťaženie Faz	Schválenia
<i>Písmenové označenie</i>	<i>D</i>	<i>D</i>	<i>G</i>	<i>H</i>	<i>W</i>	<i>DtT</i>	<i>MW</i>	<i>MT</i>	<i>ds</i>	<i>Fa,z</i>	
<i>Jednotka</i>		"		mm	mm	mm	mm	mm		N	
3396200	-	-	M8/M10	235	257	29	25	2,50	M8	2 250	CE, ETA, RAL-GZ 655/B, ITB (KOT), EPD
3396210	-	-	M8/M10	247	269	29	25	2,50	M8	2 250	CE, ETA, RAL-GZ 655/B, ITB (KOT), EPD
3396225	DN 200	8	M8/M10	261	283	29	25	2,50	M8	2 250	CE, ETA, RAL-GZ 655/B, ITB (KOT), EPD