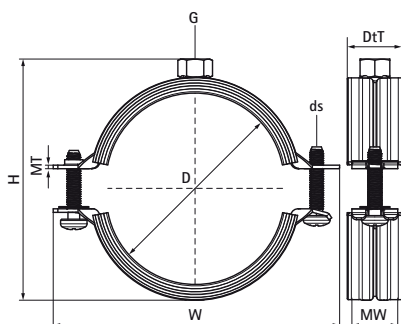


Walraven 2S Objímky s gumou (M8)

(A05132)

pre ocelové, medené, liatinové a plastové (viacvrstvové) potrubie



Vlastnosti & výhody

- kompletný rad
- gumové vložky drži v ocelových dieloch tak, aby nedošlo k posunutiu gumy
- poistné podložky zabraňujú vypadnutiu skrutiek počas inštalácie
- materiál: ocel
- testované podľa ISO 9227, test v soľnej hmle min. 1 000 hodín (max. 5% korózie)
- odolné proti teplotám: od -30 °C do +120 °C
- sound insulating lining according DIN 4109
- zníženie hluku podľa ISO 3822-1 až o 22 dB (A)



Číslo produktu	DN	Priemer potrubia Imperial	Vlákno pripojenia	Celková výška	Celková šírka	Celková hĺbka	Šírka materiálu	Hrúbka materiálu	Veľkosť skrutky	Maximálne povolené zaťaženie Faz	Schválenia
Písmenové označenie	D	D	G	H	W	DtT	MW	MT	ds	Fa,z	
Jednotka	"	"		mm	mm	mm	mm	mm		N	
33335014	DN 8	1/4	M8	32	51	23	20	1,00	M5	330	ITB (KOT), EPD
33335019	DN 10	3/8	M8	37	56	23	20	1,00	M5	330	ITB (KOT), EPD
33335024	DN 15	1/2	M8	43	62	23	20	1,00	M5	330	ITB (KOT), EPD
33335030	DN 20	3/4	M8	50	69	23	20	1,00	M5	330	ITB (KOT), EPD
33335037	DN 25	1	M8	56	75	23	20	1,00	M5	330	ITB (KOT), EPD
33335046	DN 32	1 1/4	M8	66	84	23	20	1,25	M5	500	ITB (KOT), EPD
33335052	DN 40	1 1/2	M8	75	93	23	20	1,25	M5	500	ITB (KOT), EPD
33335061	DN 50	2	M8	81	99	23	20	1,25	M5	500	ITB (KOT), EPD
33335067	-	-	M8	87	106	23	20	1,25	M5	500	ITB (KOT), EPD