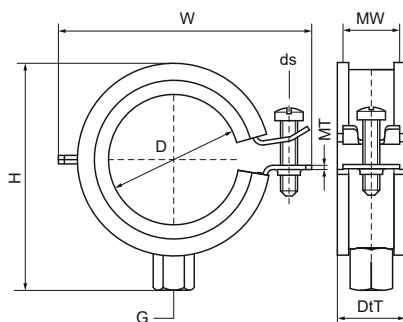


## Walraven BISMAT® 2000 (M8/10) 1 skrutka

(A0516)

pre ocelové, medené, liatinové a plastové (viacvrstvové) potrubie



### Vlastnosti & výhody

- jednoskrutková objímka
- s rýchlozáverom Walraven BISMAT®
- materiál: oceľ
- testované podľa ISO 9227, test v soľnej hmle min. 1 000 hodín (max. 5% korózie)
- sound insulating lining according DIN 4109
- redukcia zvuku podľa normy ISO 3822-1 až 23 dB (A)
- testované na požiarnu bezpečnosť



EPD

Číslo produktu	DN	Priemer potrubia Imperial	Vlákno pripojenia	Šírka materiálu	Hrúbka materiálu	Veľkosť skrutky	Celková výška	Celková šírka	Celková hĺbka	Schválenia	Maximálne povolené zafarbenie Faz
<i>Písmenové označenie</i>	<i>D</i>	<i>D</i>	<i>G</i>	<i>MW</i>	<i>MT</i>	<i>ds</i>	<i>H</i>	<i>W</i>	<i>DtT</i>		<i>Fa,z</i>
<i>Jednotka</i>		"		<i>mm</i>	<i>mm</i>		<i>mm</i>	<i>mm</i>	<i>mm</i>		<i>N</i>
3403018	DN 10	3/8	M8/M10	20	1,00	M6	46	47	25	RAL-GZ 656, ITB (KOT), CE, ETA, ISO 3822-1, RAL-GZ 655/B, EPD	600
3403023	DN 15	1/2	M8/M10	20	1,00	M6	51	52	25	RAL-GZ 656, ITB (KOT), CE, ETA, ISO 3822-1, RAL-GZ 655/B, EPD	600
3403028	DN 20	3/4	M8/M10	20	1,00	M6	56	57	25	RAL-GZ 656, ITB (KOT), CE, ETA, ISO 3822-1, RAL-GZ 655/B, EPD	600
3403035	DN 25	1	M8/M10	20	1,00	M6	63	64	25	RAL-GZ 656, ITB (KOT), CE, ETA, ISO 3822-1, RAL-GZ 655/B, EPD	600
3403043	DN 32	1 1/4	M8/M10	20	1,25	M6	71	72	25	RAL-GZ 656, ITB (KOT), CE, ETA, ISO 3822-1, RAL-GZ 655/B, EPD	800
3403053	DN 40	1 1/2	M8/M10	20	1,25	M6	79	80	25	RAL-GZ 656, ITB (KOT), CE, ETA, ISO 3822-1, RAL-GZ 655/B, EPD	800
3403054	-	-	M8/M10	20	1,25	M6	84	85	25	RAL-GZ 656, ITB (KOT), CE, ETA, ISO 3822-1, RAL-GZ 655/B, EPD	800
3403063	DN 50	2	M8/M10	20	1,25	M6	90	91	25	RAL-GZ 656, ITB (KOT), CE, ETA, ISO 3822-1, RAL-GZ 655/B, EPD	800