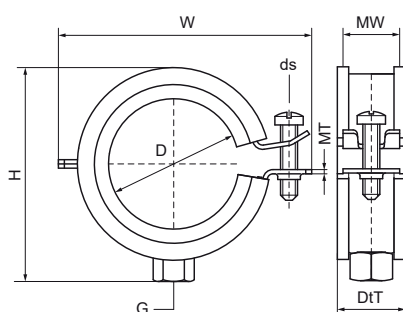


Walraven BISMAT® 2000 (M8) 1-skrutka

(A0517)

pre ocelové, medené, liatinové a plastové (viacvrstvové) potrubie



Vlastnosti & výhody

- jednoskrutková objímka
- s rýchlozáverom Walraven BISMAT®
- materiál: oceľ
- testované podľa ISO 9227, test v soľnej hmle min. 1 000 hodín (max. 5% korózie)
- sound insulating lining according DIN 4109
- redukcia zvuku podľa normy ISO 3822-1 až 23 dB (A)
- testované na požiaru bezpečnosť



| Číslo produktu | DN | Priemer potrubia Imperial | Vlákno pripojenia | Šírka materiálu | Hrúbka materiálu | Veľkosť skrutky | Celková výška | Celková šírka | Celková hĺbka | Schválenia | Maximálne povolené zafaženie Faz |
|---------------------|-------|---------------------------|-------------------|-----------------|------------------|-----------------|---------------|---------------|---------------|---|----------------------------------|
| Písmenové označenie | D | D | G | MW | MT | ds | H | W | DtT | | Fa,z |
| Jednotka | " | " | mm | mm | mm | mm | mm | mm | mm | | N |
| 3413014 | DN 8 | 1/4 | M8 | 20 | 1,00 | M6 | 37 | 47 | 24 | ITB (KOT), CE, ETA, ISO 3822-1, RAL-GZ 655/B, RAL-GZ 656, EPD | 600 |
| 3413018 | DN 10 | 3/8 | M8 | 20 | 1,00 | M6 | 38 | 47 | 25 | RAL-GZ 656, ITB (KOT), CE, ETA, ISO 3822-1, RAL-GZ 655/B, EPD | 600 |
| 3413023 | DN 15 | 1/2 | M8 | 20 | 1,00 | M6 | 43 | 52 | 25 | RAL-GZ 656, ITB (KOT), CE, ETA, ISO 3822-1, RAL-GZ 655/B, EPD | 600 |
| 3413028 | DN 20 | 3/4 | M8 | 20 | 1,00 | M6 | 48 | 57 | 25 | RAL-GZ 656, ITB (KOT), CE, ETA, ISO 3822-1, RAL-GZ 655/B, EPD | 600 |
| 3413035 | DN 25 | 1 | M8 | 20 | 1,00 | M6 | 55 | 64 | 25 | RAL-GZ 656, ITB (KOT), CE, ETA, ISO 3822-1, RAL-GZ 655/B, EPD | 600 |
| 3413039 | - | - | M8 | 20 | 1,25 | M6 | 64 | 72 | 26 | ITB (KOT), CE, ETA, ISO 3822-1, RAL-GZ 655/B, RAL-GZ 656 | 800 |
| 3413043 | DN 32 | 1 1/4 | M8 | 20 | 1,25 | M6 | 63 | 72 | 25 | RAL-GZ 656, ITB (KOT), CE, ETA, ISO 3822-1, RAL-GZ 655/B, EPD | 800 |
| 3413045 | - | - | M8 | 20 | 1,25 | M6 | 63 | 72 | 25 | ITB (KOT), CE, ETA, ISO 3822-1, RAL-GZ 655/B, RAL-GZ 656 | 800 |
| 3413053 | DN 40 | 1 1/2 | M8 | 20 | 1,25 | M6 | 71 | 80 | 25 | RAL-GZ 656, ITB (KOT), CE, ETA, ISO 3822-1, RAL-GZ 655/B, EPD | 800 |
| 3413054 | - | - | M8 | 20 | 1,25 | M6 | 76 | 85 | 25 | RAL-GZ 656, ITB (KOT), CE, ETA, ISO 3822-1, RAL-GZ 655/B, EPD | 800 |
| 3413063 | DN 50 | 2 | M8 | 20 | 1,25 | M6 | 82 | 91 | 25 | RAL-GZ 656, ITB (KOT), CE, ETA, ISO 3822-1, RAL-GZ 655/B, EPD | 800 |