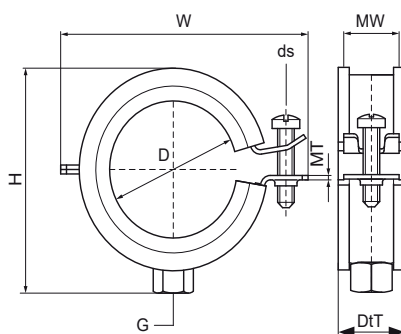


## Walraven BISMAT® 2000 'S' (M8) 1-skrutka

(A0532)

pre parné potrubie



### Vlastnosti & výhody

- jednoskrutková objímka
- s rýchlozáverom Walraven BISMAT®
- jednoduché uzatvorenie objímky jednou rukou
- materiál: oceľ
- testované podľa ISO 9227, test v soľnej hmle min. 1 000 hodín (max. 5% korózie)
- sound insulating lining according DIN 4109
- testované na požiarnu bezpečnosť



EPD

Číslo produktu	DN	Priemer potrubia Imperial	Vlákno pripojenia	Šírka materiálu	Hrúbka materiálu	Veľkosť skrutky	Celková výška	Celková šírka	Celková hĺbka	Schválenia	Maximálne povolené zaťaženie Faz
Písmenové označenie	D	D	G	MW	MT	ds	H	W	DtT		F <sub>a,z</sub>
Jednotka	"	"	mm	mm	mm	mm	mm	mm	mm		N
3404018	DN 10	3/8	M8/M10	20	1,00	M6	46	47	26	RAL-GZ 656, EPD	600
3404023	DN 15	1/2	M8/M10	20	1,00	M6	51	52	26	RAL-GZ 656, EPD	600
3404028	DN 20	3/4	M8/M10	20	1,00	M6	56	57	26	RAL-GZ 656, EPD	600
3404035	DN 25	1	M8/M10	20	1,00	M6	63	64	26	RAL-GZ 656, EPD	600
3404043	DN 32	1 1/4	M8/M10	20	1,25	M6	71	72	26	RAL-GZ 656, EPD	800
3404053	DN 40	1 1/2	M8/M10	20	1,25	M6	79	80	26	RAL-GZ 656, EPD	800
3404063	DN 50	2	M8/M10	20	1,25	M6	90	91	26	RAL-GZ 656, EPD	800