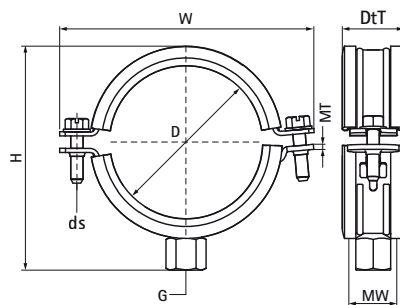


Walraven BISMAT® 2000 'S' (M8/M10) 2 skrutky

(A0536)

pre parné potrubie



Vlastnosti & výhody

- dvojskrutková objímka
- s rýchlozáverom Walraven BISMAT®
- jednoduché uzatvorenie objímky jednou rukou
- materiál: oceľ
- testované podľa ISO 9227, test v soľnej hmle min. 1 000 hodín (max. 5% korózie)
- sound insulating lining according DIN 4109
- testované na požiarnu bezpečnosť



Číslo produktu	DN	Priemer potrubia Imperial	Vláknové pripojenie	Celková výška	Celková šírka	Celková hĺbka	Šírka materiálu	Hrúbka materiálu	Veľkosť skrutky	Maximálne povolené zaťaženie Faz	Schválenia
Písmenové označenie	D	D	G	H	W	DtT	MW	MT	ds	F _{0,2}	
Jednotka	"	"		mm	mm	mm	mm	mm		N	
3404080	DN 65	2½	M8/M10	109	126	30	23	2,00	M6	930	ITB (KOT), EPD
3404091	DN 80	3	M8/M10	121	137	30	25	2,50	M6	930	ITB (KOT), EPD
3404114	DN 100	4	M8/M10	141	160	30	25	2,50	M6	930	ITB (KOT), EPD
3404141	DN 125	5	M8/M10	170	189	30	25	2,50	M6	930	ITB (KOT), EPD
3404168	DN 150	6	M10	198	233	30	25	3,00	M8	930	ITB (KOT), EPD