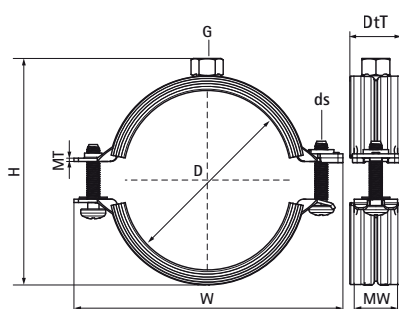


## Walraven Bifix® G2 s gumou (M8) (BUP1000)

(A0544)

pre ocelové, medené, liatinové a plastové (viacvrstvové) potrubie



### Vlastnosti & výhody

- dvojskrutková objímka
- rýchlouzatvárací mechanizmus pre jednoduché zacvaknutie objímky jednou rukou
- dvojdielna gumená vložka umožňuje ľahké umiestnenie rúry počas montáže
- pri uzavretej objímke potrubie leží na mäkkej čiernej gumovej vložke pre väčšiu redukciu hluku
- vhodné pre ocelové, medené, liatinové a plastové (viacvrstvové) potrubie
- materiál: oceľ
- výrobok je súčasťou systému Walraven BIS UltraProtect® 1000
- vhodné pre vnútorné i vonkajšie inštalácie
- testované podľa ISO 9227, test v soľnej hmle min. 1 000 hodín (max. 5% korózie)
- odolné proti teplotám: od -30 °C do +120 °C
- sound insulating lining according DIN 4109
- redukcia zvuku podľa normy ISO 3822-1 až 23 dB (A)

Číslo produktu	DN	Priemer potrubia Imperial	Vláknopripojenie	Celková výška	Celková šírka	Celková hĺbka	Šírka materiálu	Hrúbka materiálu	Veľkosť skrutky	Maximálne povolené zaťaženie Faz	Schválenia
Písmenové označenie	D	D	G	H	W	DtT	MW	MT	ds	Fa,z	
Jednotka	"	"		mm	mm	mm	mm	mm		N	
31185019	DN 10	3/8	M8	38	63	24	20	1,25	M6	700	RAL-GZ 655/B, ITB (KOT), ISO 3822-1, EPD
31185023	DN 15	1/2	M8	43	68	24	20	1,25	M6	700	RAL-GZ 655/B, ITB (KOT), ISO 3822-1, EPD
31185028	DN 20	3/4	M8	49	74	24	20	1,25	M6	700	RAL-GZ 655/B, ITB (KOT), ISO 3822-1, EPD
31185035	DN 25	1	M8	59	80	24	20	1,25	M6	700	RAL-GZ 655/B, ITB (KOT), ISO 3822-1, EPD
31185039	-	-	M8	63	84	24	20	1,25	M6	700	RAL-GZ 655/B, ITB (KOT), ISO 3822-1, EPD
31185045	DN 32	1 1/4	M8	68	91	24	20	1,25	M6	700	RAL-GZ 655/B, ITB (KOT), ISO 3822-1, EPD
31185052	DN 40	1 1/2	M8	76	97	24	20	1,25	M6	700	RAL-GZ 655/B, ITB (KOT), ISO 3822-1, EPD
31185058	-	-	M8	86	104	24	20	1,25	M6	700	RAL-GZ 655/B, ITB (KOT), ISO 3822-1, EPD
31185064	DN 50	2	M8	93	109	24	20	1,25	M6	700	RAL-GZ 655/B, ITB (KOT), ISO 3822-1, EPD
31185070	-	-	M8	99	118	24	20	1,50	M6	800	RAL-GZ 655/B, ITB (KOT), ISO 3822-1, EPD
31185079	DN 65	2 1/2	M8	105	125	24	20	1,50	M6	800	RAL-GZ 655/B, ITB (KOT), ISO 3822-1, EPD
31185083	-	-	M8	112	132	24	20	1,50	M6	800	RAL-GZ 655/B, ITB (KOT), ISO 3822-1, EPD
31185014	DN 8	1/4	M8	34	59	24	20	1,25	M6	700	RAL-GZ 655/B, ITB (KOT), ISO 3822-1, EPD