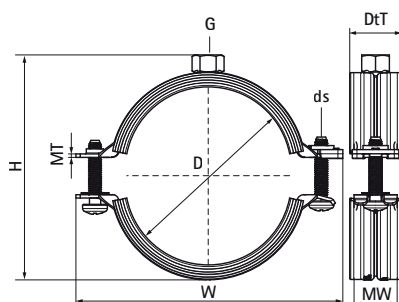


## Walraven Bifix® G2 s gumou (M10) (BUP1000)

(A0572)

pre ocelové, medené, liatinové a plastové (viacvrstvové) potrubie



### Vlastnosti & výhody

- dvojskrutková objímka
- rýchlouzatvárací mechanizmus pre jednoduché zacvaknutie objímky jednou rukou
- dvojdielna gumená vložka umožňuje ľahké umiestnenie rúry počas montáže
- pri uzavretej objímke potrubie leží na mäkkej čiernej gumovej vložke pre väčšiu redukciu hluku
- materiál: oceľ
- výrobok je súčasťou systému Walraven BIS UltraProtect® 1000
- vhodné pre vnútorné i vonkajšie inštalácie
- testované podľa ISO 9227, test v soľnej hmle min. 1 000 hodín (max. 5% korózie)
- odolné proti teplotám: od -30 °C do +120 °C
- sound insulating lining according DIN 4109
- redukcia zvuku podľa normy ISO 3822-1 až 23 dB (A)



| Číslo produktu      | DN     | Priemer potrubia Imperial | Vláknno pripojenia | Celková výška | Celková šírka | Celková hĺbka | Šírka materiálu | Hrúbka materiálu | Veľkosť skrutky | Maximálne povolené zaťaženie Faz | Schválenia                               |
|---------------------|--------|---------------------------|--------------------|---------------|---------------|---------------|-----------------|------------------|-----------------|----------------------------------|--|
| Písmenové označenie | D      | D                         | G                  | H             | W             | D&T           | MW              | MT               | ds              | F <sub>0,2</sub>                 |  |
| Jednotka            | "      | "                         |                    | mm            | mm            | mm            | mm              | mm               |                 | N                                |  |
| 31285014            | DN 8   | ¼                         | M10                | 34            | 59            | 24            | 20              | 1,25             | M6              | 800                              | RAL-GZ 655/B, ITB (KOT), ISO 3822-1, EPD |
| 31285019            | DN 10  | ¾                         | M10                | 38            | 63            | 24            | 20              | 1,25             | M6              | 800                              | RAL-GZ 655/B, ITB (KOT), ISO 3822-1, EPD |
| 31285023            | DN 15  | ½                         | M10                | 43            | 68            | 24            | 20              | 1,25             | M6              | 800                              | RAL-GZ 655/B, ITB (KOT), ISO 3822-1, EPD |
| 31285028            | DN 20  | ¾                         | M10                | 49            | 74            | 24            | 20              | 1,25             | M6              | 800                              | RAL-GZ 655/B, ITB (KOT), ISO 3822-1, EPD |
| 31285035            | DN 25  | 1                         | M10                | 59            | 80            | 24            | 20              | 1,25             | M6              | 800                              | RAL-GZ 655/B, ITB (KOT), ISO 3822-1, EPD |
| 31285039            | -      | -                         | M10                | 63            | 84            | 24            | 20              | 1,25             | M6              | 800                              | RAL-GZ 655/B, ITB (KOT), ISO 3822-1, EPD |
| 31285045            | DN 32  | 1¼                        | M10                | 68            | 91            | 24            | 20              | 1,25             | M6              | 800                              | RAL-GZ 655/B, ITB (KOT), ISO 3822-1, EPD |
| 31285052            | DN 40  | 1½                        | M10                | 76            | 97            | 24            | 20              | 1,25             | M6              | 800                              | RAL-GZ 655/B, ITB (KOT), ISO 3822-1, EPD |
| 31285058            | -      | -                         | M10                | 86            | 104           | 24            | 20              | 1,25             | M6              | 800                              | RAL-GZ 655/B, ITB (KOT), ISO 3822-1, EPD |
| 31285064            | DN 50  | 2                         | M10                | 93            | 109           | 24            | 20              | 1,25             | M6              | 800                              | RAL-GZ 655/B, ITB (KOT), ISO 3822-1, EPD |
| 31285070            | -      | -                         | M10                | 99            | 118           | 24            | 20              | 1,50             | M6              | 1 000                            | RAL-GZ 655/B, ITB (KOT), ISO 3822-1, EPD |
| 31285079            | DN 65  | 2½                        | M10                | 105           | 125           | 24            | 20              | 1,50             | M6              | 1 000                            | RAL-GZ 655/B, ITB (KOT), ISO 3822-1, EPD |
| 31285083            | -      | -                         | M10                | 112           | 132           | 24            | 20              | 1,50             | M6              | 1 000                            | RAL-GZ 655/B, ITB (KOT), ISO 3822-1, EPD |
| 31285091            | DN 80  | 3                         | M10                | 124           | 142           | 27            | 23              | 2,00             | M6              | 1 800                            | RAL-GZ 655/B, ITB (KOT), ISO 3822-1, EPD |
| 31285105            | -      | -                         | M10                | 135           | 155           | 27            | 23              | 2,00             | M6              | 1 800                            | RAL-GZ 655/B, ITB (KOT), ISO 3822-1, EPD |
| 31285115            | DN 100 | 4                         | M10                | 147           | 164           | 27            | 23              | 2,00             | M6              | 1 800                            | RAL-GZ 655/B, ITB (KOT), ISO 3822-1, EPD |
| 31285130            | -      | -                         | M10                | 164           | 181           | 27            | 23              | 2,00             | M6              | 1 800                            | RAL-GZ 655/B, ITB (KOT), ISO 3822-1, EPD |
| 31285140            | DN 125 | 5                         | M10                | 174           | 191           | 27            | 23              | 2,00             | M6              | 1 800                            | RAL-GZ 655/B, ITB (KOT), ISO 3822-1, EPD |
| 31285160            | -      | -                         | M10                | 193           | 211           | 27            | 23              | 2,00             | M6              | 1 800                            | RAL-GZ 655/B, ITB (KOT), ISO 3822-1, EPD |
| 31285169            | DN 150 | 6                         | M10                | 203           | 225           | 29            | 25              | 2,50             | M8              | 2 500                            | RAL-GZ 655/B, ITB (KOT), ISO 3822-1, EPD |

## Walraven Bifix® G2 s gumou (M10) (BUP1000)

(A0572)

pre ocelové, medené, liatinové a plastové (viacvrstvé) potrubie

| Číslo produktu             | DN       | Priemer potrubia Imperial | Vlákno pripojenia | Celková výška | Celková šírka | Celková hĺbka | Šírka materiálu | Hrúbka materiálu | Veľkosť skrutky | Maximálne povolené zaťaženie Faz | Schválenia                               |
|----------------------------|----------|---------------------------|-------------------|---------------|---------------|---------------|-----------------|------------------|-----------------|----------------------------------|--|
| <i>Písmenové označenie</i> | <i>D</i> | <i>D</i>                  | <i>G</i>          | <i>H</i>      | <i>W</i>      | <i>DtT</i>    | <i>MW</i>       | <i>MT</i>        | <i>ds</i>       | <i>Fa,z</i>                      |  |
| <i>Jednotka</i>            |          | "                         |                   | <i>mm</i>     | <i>mm</i>     | <i>mm</i>     | <i>mm</i>       | <i>mm</i>        |                 | <i>N</i>                         |  |
| 31285180                   | -        | -                         | M10               | 215           | 238           | 29            | 25              | 2,50             | M8              | 2 500                            | RAL-GZ 655/B, ITB (KOT), ISO 3822-1, EPD |
| 31285200                   | -        | -                         | M10               | 233           | 257           | 29            | 25              | 2,50             | M8              | 2 500                            | RAL-GZ 655/B, ITB (KOT), ISO 3822-1, EPD |
| 31285210                   | -        | -                         | M10               | 247           | 269           | 29            | 25              | 2,50             | M8              | 2 500                            | RAL-GZ 655/B, ITB (KOT), ISO 3822-1, EPD |
| 31285225                   | DN 200   | 8                         | M10               | 260           | 283           | 29            | 25              | 2,50             | M8              | 2 500                            | RAL-GZ 655/B, ITB (KOT), ISO 3822-1, EPD |
| 31285097                   | -        | -                         | M10               | 128           | 148           | 27            | 23              | 2,00             | M6              | 1 800                            | RAL-GZ 655/B, ITB (KOT), ISO 3822-1, EPD |