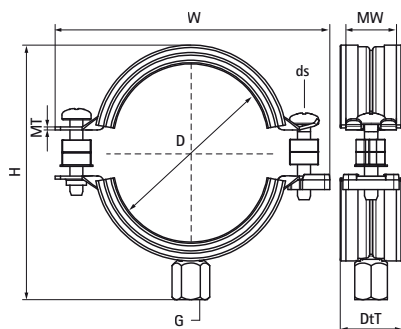
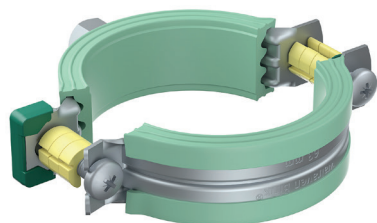


Walraven Bifix® 5000 G2 (BUP1000) (M8/M10)

(A2509)

pre plastové potrubie



Vlastnosti & výhody

- dvojskrutková objímka
- s rýchlouzatváracím systémom
- odnímateľné dištančné podložky umožňujú posuv alebo pevné uchytenie potrubia v objímke
- materiál: oceľ
- výrobok je súčasťou systému Walraven BIS UltraProtect® 1000
- vhodné pre vnútorné i vonkajšie inštalácie
- testované podľa ISO 9227, test v soľnej hmle min. 1 000 hodín (max. 5% korózie)
- sound insulating lining according DIN 4109

EPD

Číslo produktu	Vlákno pripojenia	Celková výška	Celková šírka	Celková hĺbka	Šírka materiálu	Hrúbka materiálu	Veľkosť skrutky	Maximálne povolené zaťaženie Faz	Schválenia
<i>Písmenové označenie</i>	<i>G</i>	<i>H</i>	<i>W</i>	<i>DtT</i>	<i>MW</i>	<i>MT</i>	<i>ds</i>	<i>F_{0,z}</i>	
<i>Jednotka</i>		<i>mm</i>	<i>mm</i>	<i>mm</i>	<i>mm</i>	<i>mm</i>		<i>N</i>	
3188016	M8/M10	56	63	25	20	1,25	M6	600	EPD
3188020	M8/M10	61	68	25	20	1,25	M6	600	EPD
3188025	M8/M10	67	74	25	20	1,25	M6	600	EPD
3188032	M8/M10	76	84	25	20	1,25	M6	600	EPD
3188040	M8/M10	81	91	25	20	1,25	M6	600	EPD
3188050	M8/M10	94	97	25	20	1,25	M6	600	EPD
3188056	M8/M10	99	104	25	20	1,25	M6	600	EPD
3188063	M8/M10	106	109	25	20	1,25	M6	600	EPD
3188075	M8/M10	118	125	25	20	1,50	M6	600	EPD
3188090	M8/M10	135	142	28	23	2,00	M6	1 400	EPD
3188110	M8/M10	153	164	28	23	2,00	M6	1 400	EPD
3188125	M8/M10	159	181	28	23	2,00	M6	1 400	EPD
3188135	M8/M10	179	191	28	23	2,00	M6	1 400	EPD
3188160	M8/M10	210	225	30	25	2,50	M8	1 700	EPD
3188058	M8/M10	106	109	25	20	1,25	M6	600	EPD
3188078	M8/M10	120	131	25	20	1,50	M6	600	EPD
3188200	M10	246	269	30	25	2,50	M8	1 700	EPD