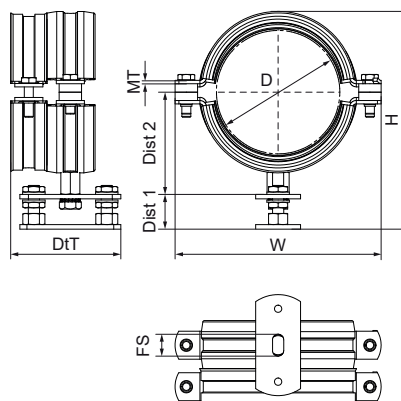
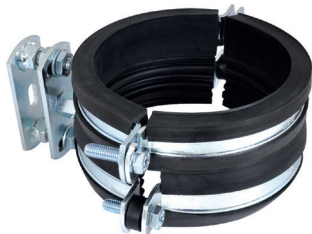


## Walraven BISMAT® 1000 Objímky pre zvislé potrubie

(A3010)

pre zvislé potrubie



### Vlastnosti & výhody

- nastaviteľná nástenná doska s vodiacou svorkou Walraven BISMAT® SL a zásuvkovým objímkom Walraven BISMAT® SX
- unikátna sada na inštaláciu liatinového alebo plastového potrubia
- malo by byť namontované na každom druhom poschodí, výška 3,0 m (od Ø 125 mm na každom poschodí)
- voľné upevnenie s neobmezenými možnosťami prispôsobenia
- nastaviteľná vzdialenosť medzi potrubím a múrom
- materiál: oceľ
- testované podľa ISO 9227, test v soľnej hmle min. 1 000 hodín (max. 5% korózie)
- zvuková izolácia testovaná podľa NEN 5077 (izolácia prekračuje štandardy)



Číslo produktu	DN	Celková výška	Celková šírka	Celková hĺbka	Upevňovacia štrbina	Hrúbka materiálu	Maximálne povolené zaťaženie Faz
<i>Písmenové označenie</i>	<i>D</i>	<i>H</i>	<i>W</i>	<i>DtT</i>	<i>FS</i>	<i>MT</i>	<i>Fa,z</i>
<i>Jednotka</i>		<i>mm</i>	<i>mm</i>	<i>mm</i>	<i>mm</i>	<i>mm</i>	<i>N</i>
3363070	DN 70	160	149	98	19,5x10	3,00	650
3363075	DN 70	165	154	98	19,5x10	3,00	650
3363080	DN 80	170	159	98	19,5x10	3,00	820
3363090	DN 80	174	163	98	19,5x10	3,00	820
3363100	DN 100	195	184	98	19,5x10	3,00	820
3363125	DN 125	210	199	98	19,5x10	3,00	820
3363150	DN 150	245	234	98	19,5x10	3,00	820
3363200	DN 200	284	295	98	19,5x10	3,00	820