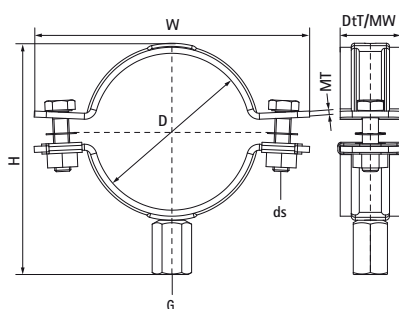


Walraven objímky pre ťažké upevnenie HD500 (M8/10) (Čierne)

(B1040)

pre ocelové a nerezové potrubia vrátane požiarnych rozvodov



Vlastnosti & výhody

- dvojdielna objímka s dvomi uzatváracími skrutkami
- až do priemeru 5" vč. je uzavírací matice umiestnená a zajištená v plastovom držáku
- mohutný vzhľad
- skrutky zaistené podložkami proti strate
- s 360° CO₂ zváranou pripojovacou maticou
- vhodné pre požiarné rozvody (DIN1988-600)
- s pripojením M8/10 pre vyššiu flexibilitu
- možno použiť s potrubím z nerezovej ocele; epoxidová prášková farba zabraňuje kontaktnej korózii medzi objímkou a potrubím
- materiál: ocel
- výrobek č. 5652 X XXX
- self colour
- výrobok je súčasťou systému Walraven BIS UltraProtect® 1000
- vhodné pre vnútorné i vonkajšie inštalácie
- testované podľa ISO 9227, test v soľnej hmle min. 1 000 hodín (max. 5% korózie)



Číslo produktu	DN	Priemer potrubia Imperial	Vlákno pripojenia	Celková výška	Celková šírka	Celková hĺbka	Šírka materiálu	Hrúbka materiálu	Veľkosť skrutky	Maximálne povolené zaťaženie Faz	Schválenia
Písmenové označenie	D	D	G	H	W	DtT	MW	MT	ds	Fa,z	
Jednotka	"	"		mm	mm	mm	mm	mm		N	
3303B016	-	-	M8/M10	43	72	32	30	2,50	M8	2 100	ITB (KOT), EPD
3303B026	-	-	M8/M10	53	82	32	30	2,50	M8	2 100	ITB (KOT), EPD
3303B030	DN 20	3/4	M8/M10	57	85	32	30	2,50	M8	2 100	VdS, ITB (KOT), EPD
3303B036	DN 25	1	M8/M10	63	91	32	30	2,50	M8	2 100	VdS, ITB (KOT), EPD
3303B042	-	-	M8/M10	69	98	32	30	2,50	M8	2 100	VdS, ITB (KOT), EPD
3303B052	DN 40	1 1/2	M8/M10	79	109	32	30	2,50	M8	2 100	VdS, ITB (KOT), EPD
3303B065	DN 50	2	M8/M10	92	121	32	30	2,50	M8	2 100	VdS, ITB (KOT), EPD
3303B023	DN 15	1/2	M8/M10	50	79	32	30	2,50	M8	2 100	ITB (KOT)
3303B058	-	-	M8/M10	85	114	32	30	2,50	M8	2 100	VdS, ITB (KOT)