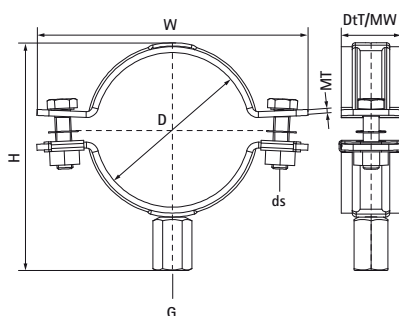


Walraven objímky pre ťažké upevnenie HD500 (M10/12) (Čierne)

(B1041)

pre ocelové a nerezové potrubia vrátane požiarnych rozvodov



Vlastnosti & výhody

- dvojdielna objímka s dvomi uzatváracími skrutkami
- až do priemeru 5" včetne, je uzavírací maticou umiestnená a zajištená v plastovom držáku
- mohutný vzhľad
- skrutky zaistené podložkami proti strate
- s 360° CO₂ zváranou pripojovacou maticou
- vhodné pre požiarny rozvod (DIN1988-600)
- s pripojením M10/12 pre vyššiu flexibilitu
- možno použiť s potrubím z nerezovej ocele; epoxidová prášková farba zabraňuje kontaktnej korózii medzi objímkou a potrubím
- materiál: ocel
- výrobek č. 5652 X XXX
- self colour
- výrobok je súčasťou systému Walraven BIS UltraProtect® 1000
- vhodné pre vnútorné i vonkajšie inštalácie
- testované podľa ISO 9227, test v soľnej hmle min. 1 000 hodín (max. 5% korózie)
- testované na požiaru bezpečnosť



| Číslo produktu | DN | Priemer potrubia Imperial | Vlákno pripojenia | Celková výška | Celková šírka | Celková hĺbka | Šírka materiálu | Hrúbka materiálu | Veľkosť skrutky | Maximálne povolené zaťaženie Faz | Schválenia |
|----------------------------|----------|---------------------------|-------------------|---------------|---------------|---------------|-----------------|------------------|-----------------|----------------------------------|---------------------|
| <i>Písmenové označenie</i> | <i>D</i> | <i>D</i> | <i>G</i> | <i>H</i> | <i>W</i> | <i>Dt</i> | <i>MW</i> | <i>MT</i> | <i>ds</i> | <i>Fo,z</i> | |
| <i>Jednotka</i> | | " | | <i>mm</i> | <i>mm</i> | <i>mm</i> | <i>mm</i> | <i>mm</i> | | <i>N</i> | |
| 3304B078 | DN 65 | 2½ | M10/M12 | 115 | 137 | 32 | 30 | 3,00 | M8 | 4 000 | VdS, ITB (KOT) |
| 3304B092 | DN 80 | 3 | M10/M12 | 129 | 151 | 32 | 30 | 3,00 | M8 | 4 000 | VdS, ITB (KOT), EPD |
| 3304B116 | DN 100 | 4 | M10/M12 | 153 | 175 | 32 | 30 | 3,00 | M8 | 4 000 | VdS, ITB (KOT) |