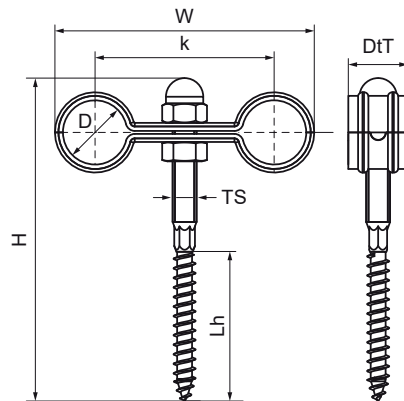


Objímky Walraven Dvojitá stenová svorka

(B2015)

pre vykurovacie potrubia



Vlastnosti & výhody

- na upevnenie dvoch potrubí
- dvojdielna objímka s vnútorným uzatváraním
- kombinovaná skrutka s osadením, matica je nutná k uzatvoreniu objímok
- materiál: oceľ
- testované podľa ISO 9227, test v soľnej hmle min. 1 000 hodín (max. 5% korózie)

EPD

Číslo produktu	Celková výška	Celková šírka	Celková hĺbka	Maximálna výška	Vzdialenosť od srdca k srdcu	Dĺžka Drevený závit	Veľkosť závit	Max. Vzďialenosť od steny Objímky	Min. Vzďialenosť od steny Objímky	Maximálne povolené zaťaženie Faz	Maximálne povolené zaťaženie Fax
Písmenové označenie	H	W	DtT	Ht,max	k	Lh	TS			Fa,z	Fa,x
Jednotka	mm	mm	mm	mm	mm	mm		mm	mm	N	N
3505015	104	80	20	100	60	40	M8	45,8	45,8	230	200
3505022	106	87	20	104	60	40	M8	47,8	47,8	230	200
3505028	106	93	20	107	60	40	M8	47,8	47,8	230	330
3515015	126	80	20	120	60	48	M8	59,8	59,8	230	200
3515022	126	87	20	124	60	48	M8	59,8	59,8	230	200
3515028	126	93	20	127	60	48	M8	59,8	59,8	230	330