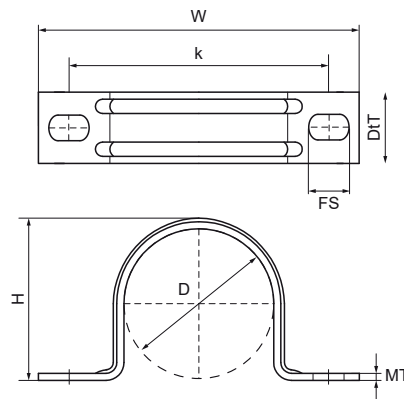


Sedlo Walraven Pipe (zp)

(B3005)

pre káble, oceľové a PVC potrubia



Vlastnosti & výhody

- jednodielny strmeň
- u priemerov väčších než 10 mm sa dajú pomocou upínacích otvorov vyrovnáť malé nepresnosti inštalácii
- pre káble, oceľové a PVC potrubia
- 2 prolisy
- materiál: oceľ
- testované podľa ISO 9227, test v soľnej hmle min. 1 000 hodín (max. 5% korózie)

Číslo produktu	Priemer potrubia Imperial	Upevňovací otvor	Upevňovacia štrbina	Vzdialenosť od srdca k srdcu	Hrúbka materiálu	Celková výška	Celková šírka	Celková hĺbka	Maximálne povolené zaťaženie Faz
Písmenové označenie	D	FH	FS	k	MT	H	W	DtT	F _{a,z}
Jednotka	"	mm	mm	mm	mm	mm	mm	mm	N
0805017	3/8		6x4,5	33	0,80	17	48	15	1 000
0805021	1/2		6x4,5	38	1,20	21	54	15	1 500
0805025			6x4,5	45	1,20	27,8	58	15	1 500
0805027	3/4		6x4,5	45,5	1,20	29	59	15	1 500
0805028			6x4,5	47,5	1,20	26	15	62	1 500
0805033	1		6x4,5	52,5	1,20	33	66	14	1 500
0805043	1 1/4		7x5,5	68	1,20	44	84	20	2 000
0805048	1 1/2		7x5,5	68	1,20	47	93	20	2 000
0805061	2		7x5,5	89	1,20	61	105	20	2 000
0805022		0	6x4,5	42,5	1,20	23,3	55,5	15	1 500
0805050			8x6	79	1,20	50,2	95	20	2 000