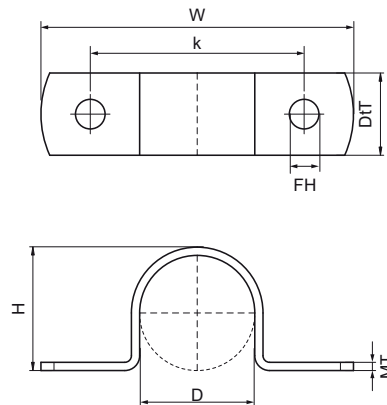


## Sedlo na potrubie Walraven (medené)

(B3015)

pro medené potrubie



### Vlastnosti & výhody

- jednodielny strmeň
- materiál: meď 2.0060

| Číslo produktu             | Upevňovací otvor | Vzdialenosť od srdca k srdcu | Hrúbka materiálu | Celková výška | Celková šírka | Celková hĺbka | Maximálne povolené zaťaženie Faz |
|----------------------------|------------------|------------------------------|------------------|---------------|---------------|---------------|----------------------------------|
| <i>Písmenové označenie</i> | <i>FH</i>        | <i>k</i>                     | <i>MT</i>        | <i>H</i>      | <i>W</i>      | <i>DtT</i>    | <i>Fa,z</i>                      |
| <i>Jednotka</i>            | <i>mm</i>        | <i>mm</i>                    | <i>mm</i>        | <i>mm</i>     | <i>mm</i>     | <i>mm</i>     | <i>N</i>                         |
| 4200008                    | 4,5              | 22                           | 0,50             | 9             | 34            | 10            | 100                              |
| 4200012                    | 4,5              | 28                           | 0,50             | 13            | 40            | 10            | 100                              |
| 4200015                    | 4,5              | 31                           | 0,50             | 16            | 43            | 10            | 100                              |
| 4200018                    | 4,5              | 34                           | 0,50             | 18            | 46            | 10            | 100                              |
| 4200022                    | 4,5              | 38                           | 0,50             | 23            | 50            | 10            | 100                              |
| 4200028                    | 4,5              | 44                           | 0,50             | 29            | 56            | 10            | 100                              |